



Spis treści

1. Chłodnice Thermoway charakterystyka
- TEC D i TEC C
2. Chłodnice dwustronnego wydmuchu TEC D
- lamela 4 mm, 6 mm
3. Chłodnice mroźnicze TEC C
- lamela 8 mm, 10 mm

Chłodnice Thermoway

Opis

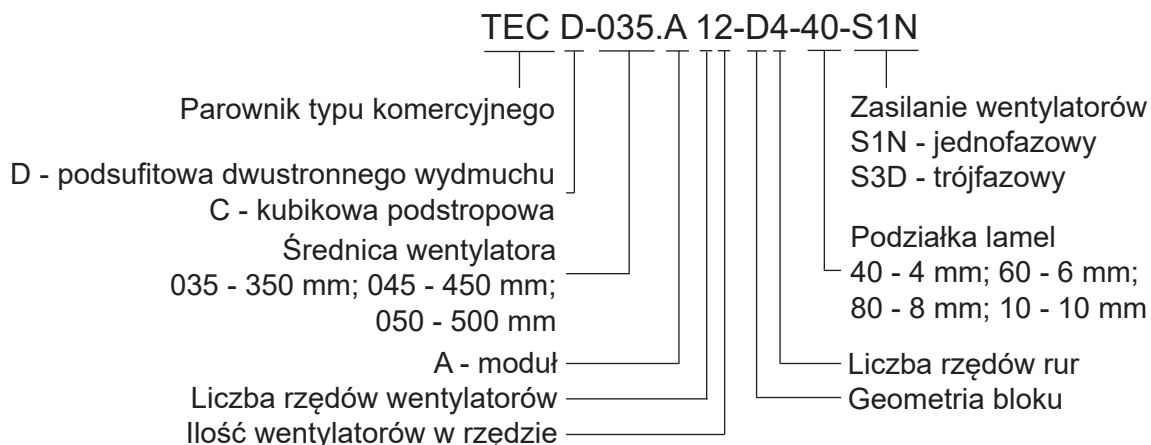
Chłodnice powietrza serii TEC zostały zaprojektowane tak, aby zapewnić wysoką efektywność cieplną, produkowane są w różnych wersjach np. z podziałką lamel 4-6-8-10 mm.

Seria TEC D to chłodnice podsufitowe z dwustronnym wydmuchem powietrza, wykorzystywane w miejscach, w których preferowane są niskie prędkości powietrza.

Seria TEC C to kubiczne, podstropowe chłodnice mroźnicze.

Charakterystyka

- Blok wymiennika chłonicy został wykonany z rur miedzianych (H22) i lamel aluminiowych.
- Optymalny podział na sekcje w chłodnicy został zaprojektowany z uwzględnieniem strat ciśnienia.
- Zastosowano płyty nośne z polerowanego aluminium by zapobiec przecinaniu rur.
- Przyłącza wejścia i wyjścia są wykonane z rur miedzianych.
- Wlot czynnika chłodniczego do chłodnicy odbywa się poprzez rozdzielacz.
- Obudowa chłodnicy została pokryta metodą elektrostatyczną, epoksydową farbą proszkową (RAL 9016) o podwyższonej ochronie UV i odporności na temperaturę.
- Do zamocowania obudowy użyto nitów i śrub nierdzewnych.
- Systemy odszraniania lekkie (E1) i ciężkie (E2), do wyboru w zależności od warunków użytkowania.
- Wentylatory Ø350 o stopniu ochrony IP44 oraz wentylatory Ø450, Ø500 o stopniu ochrony IP-54 (wyprodukowane w Europie).
- Grzałki odszraniania chłodnicy o stopniu ochrony IP68 (wyprodukowane w Europie).
- Skrzynka przyłączeniowa o stopniu ochrony IP55 (wyprodukowana w Europie).
- W połączeniach elektrycznych zostały zastosowane listwy zaciskowe.
- Ciśnienie testowe chłodnicy wynosi 36 bar.
- Maksymalne ciśnienie robocze wynosi 25 bar.



Chłodnice dwustronnego wydmuchu TEC D

Lamela 4 mm

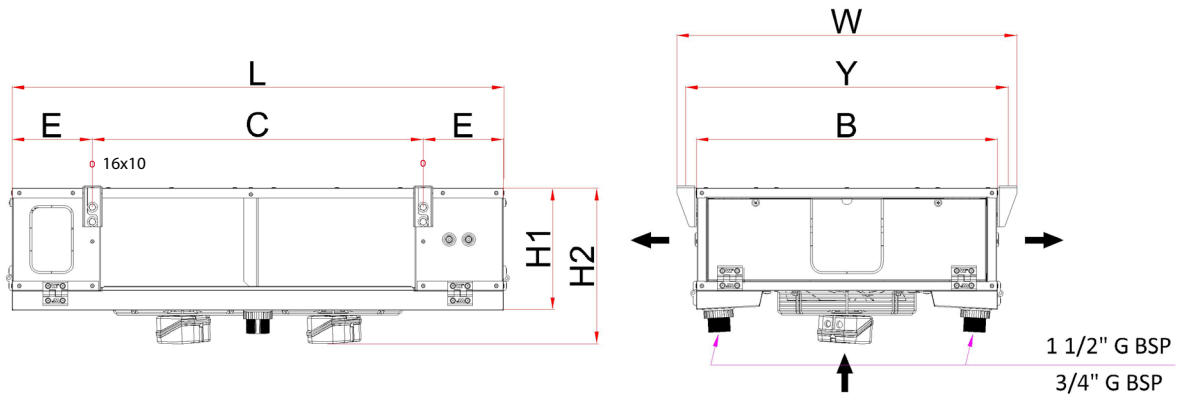
Model TEC D	Wydatność chłodnicza kW 10°C DT=10 K R404A/R449A	Wydatek powietrza m³/h	Zasięg strugi powietrza m	Powierzchnia wymiany m²	Pojemność rur dm³	Wentylatory					Ciśnienie akustyczne dB(A) z 3 m
						Ilość	Faza x Napięcie V	Pobór mocy kW	Pobór prądu A	Prędkość obrotowa RPM	
035.A12-D4-40-S1N	11,0 / 13,3	4 817	2x10	29,5	4,6	2	1 x 230	0,26	1,3	1280	52
035.A12-D6-40-S1N	13,9 / 16,8	4 310	2x10	44,3	7,4	2	1 x 230	0,26	1,3	1280	52
035.A13-D4-40-S1N	16,8 / 20,3	7 215	2x12	44,3	7,4	3	1 x 230	0,40	1,9	1280	54
035.A13-D6-40-S1N	20,9 / 25,3	6 465	2x12	66,4	11,1	3	1 x 230	0,40	1,9	1280	54
035.A14-D6-40-S1N	28,0 / 33,8	8 620	2x14	88,5	14,8	4	1 x 230	0,53	2,5	1280	55

Lamela 6 mm

Model TEC D	Wydatność chłodnicza kW 0°C DT=8 K R404A/R449A	Wydatek powietrza m³/h	Zasięg strugi powietrza m	Powierzchnia wymiany m²	Pojemność rur dm³	Wentylatory					Ciśnienie akustyczne dB(A) z 3 m	Grzałki bloku i tacy kW
						Ilość	Faza x Napięcie V	Pobór mocy kW	Pobór prądu A	Prędkość obrotowa RPM		
035.A11-D6-60-S1N	4,2 / 5,2	2 282	2x9	14,8	3,7	1	1 x 230	0,13	0,6	1280	49	3,4
035.A12-D4-60-S1N	6,5 / 7,9	5 026	2x11	19,7	4,9	2	1 x 230	0,26	1,3	1280	52	4,3
035.A12-D6-60-S1N	8,4 / 10,4	4 564	2x11	29,5	7,4	2	1 x 230	0,26	1,3	1280	52	6,5
035.A13-D4-60-S1N	9,9 / 12,1	7 539	2x13	29,5	7,4	3	1 x 230	0,40	1,9	1280	54	6,4
035.A13-D6-60-S1N	12,5 / 15,4	6 846	2x13	44,3	11,1	3	1 x 230	0,40	1,9	1280	54	9,6
035.A14-D6-60-S1N	17,0 / 20,9	9 127	2x15	59,0	14,8	4	1 x 230	0,53	2,5	1280	55	12,7
045.A13-J6-60-S3D	20,6 / 25,3	13 960	2x16	86,5	23,7	3	3 x 400	1,02	1,8	1250	63	11,9

Chłodnice dwustronnego wydmuchu TEC D

Wymiary



Model TEC D	Wymiary [mm]								Przyłącza [mm]		Waga netto kg
	L	C	E	W	Y	B	H1	H2	Wejście	Wyjście	
035.A12-D4-40-S1N	1423	1070	176,5	831	791	751	318	366	12	22	47
035.A12-D6-40-S1N	1423	1070	176,5	941	901	861	318	366	16	28	58
035.A13-D4-40-S1N	1943	1590	176,5	831	791	751	318	366	16	28	64
035.A13-D6-40-S1N	1943	1590	176,5	941	901	861	318	366	16	35	80
035.A14-D6-40-S1N	2463	2110	176,5	941	901	861	318	366	22	42	101
035.A11-D6-60-S1N	903	550	176,5	941	901	861	318	366	12	22	37
035.A12-D4-60-S1N	1423	1070	176,5	831	791	751	318	366	12	22	47
035.A12-D6-60-S1N	1423	1070	176,5	941	901	861	318	366	16	28	57
035.A13-D4-60-S1N	1943	1590	176,5	831	791	751	318	366	16	28	63
035.A13-D6-60-S1N	1943	1590	176,5	941	901	861	318	366	16	35	78
035.A14-D6-60-S1N	2463	2110	176,5	941	901	861	318	366	22	42	99
045.A13-J6-60-S3D	2333	1980	176,5	1124	1084	1044	388	436	22	42	128

Chłodnice mroźnicze TEC C

Lamela 8 mm

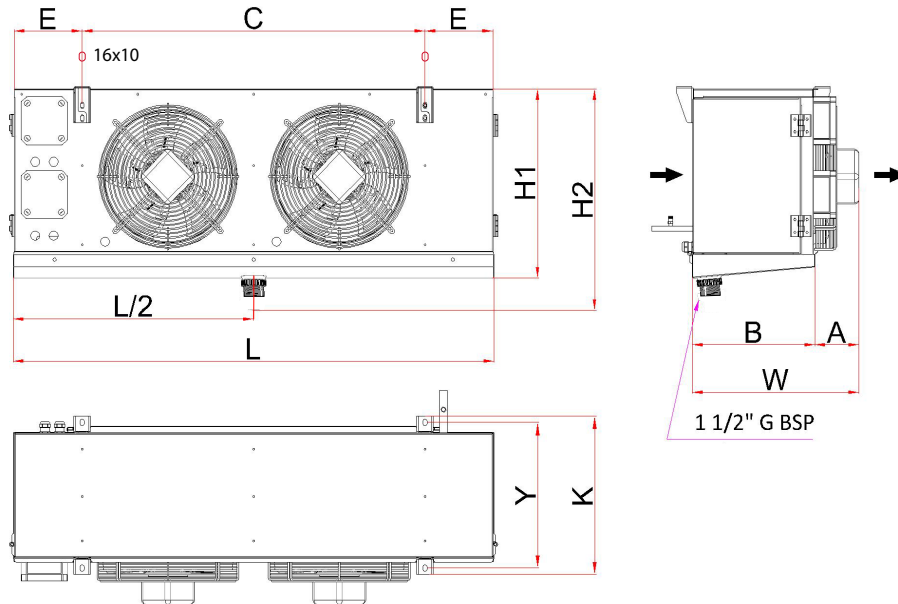
Model TEC C	Wydajność chłodnicza kW -18°C DT=7 K R404A/R449A	Wydatek powietrza m³/h	Zasięg strugi powietrza m	Powierzchnia wymiany m²	Pojemność rur dm³	Wentylatory					Ciśnienie akustyczne dB(A) z 3 m	Grzałki bloku i tacy kW
						Ilość	Faza x Napięcie	Pobór mocy	Pobór prądu	Prędkość obrotowa		
						n	V	kW	A	RPM		
035.A12-D6-80-S1N	5,5 / 6,8	4 884	12	20,8	6,5	2	1 x 230	0,3	1,5	1340	52	5,4

Lamela 10 mm

Model TEC C	Wydajność chłodnicza kW -18°C DT=7 K R404A/R449A	Wydatek powietrza m³/h	Zasięg strugi powietrza m	Powierzchnia wymiany m²	Pojemność rur dm³	Wentylatory					Ciśnienie akustyczne dB(A) z 3 m	Grzałki		
						Ilość	Faza x Napięcie	Pobór mocy	Pobór prądu	Prędkość obrotowa		Bloku i tacy	Splywu skroplin	Opaskowe wentylatorów
						n	V	kW	A	RPM		kW	W	W
045.A12-J5-10-S3D	6,9 / 8,5	9 870	17	25,2	11,5	2	3 x 400	0,4	1	1400	61	6,7	300	2x300
045.A12-J6-10-S3D	8,3 / 10,2	9 607	16	30,3	13,8	2	3 x 400	0,4	1	1400	61	8,0	300	2x300
045.A12-J8-10-S3D	9,8 / 12,2	9 119	15	40,4	17,8	2	3 x 400	0,4	1	1400	61	8,0	300	2x300
050.A12-J8-10-S3D	14,9 / 18,5	14 337	19	55,3	25,3	2	3 x 400	1,6	3,4	1362	66	12,8	300	2x300
050.A13-J6-10-S3D	18,6 / 23,1	22 780	24	63,9	29,2	3	3 x 400	2,4	5,0	1362	68	17,1	300	3x300
050.A13-J8-10-S3D	22,7 / 28,1	21 694	22	85,1	38,3	3	3 x 400	2,4	5,0	1362	68	19,5	300	3x300
050.A14-J8-10-S3D	30,4 / 37,7	28 925	26	113,5	51,9	4	3 x 400	3,2	6,7	1362	69	25,9	300	4x300

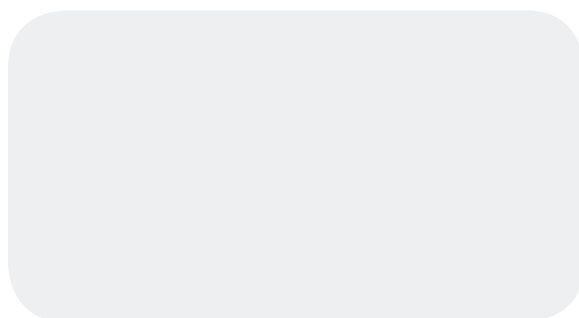
Chłodnice mroźnicze TEC C

Wymiary



Model TEC C	Wymiary [mm]										Przyłącza [mm]		Waga netto kg
	L	C	E	W	B	A	H1	H2	K	Y	Wejście	Wyjście	
035.A12-D6-80-S1N	1422	1070	176	436	311	125	544	619	390	350	16	22	49
045.A12-J5-10-S3D	1682	1330	176	601	472	130	639	714	550	510	12	22	75
045.A12-J6-10-S3D	1682	1330	176	601	472	130	639	714	550	510	16	28	80
045.A12-J8-10-S3D	1682	1330	176	601	472	130	639	714	550	510	16	28	87
050.A12-J8-10-S3D	1942	1590	176	606	472	135	719	794	550	510	16	35	117
050.A13-J6-10-S3D	2782	2430	176	606	472	135	719	794	550	510	22	35	147
050.A13-J8-10-S3D	2782	2430	176	606	472	135	719	794	550	510	22	48	164
050.A14-J8-10-S3D	3582	3230	176	606	472	135	719	794	550	510	28	54	210

Autoryzowany serwis



Berling S.A.
Al. Krakowska 80a, 05-552 Stefanowo
tel. +48 22 727 84 97, fax +48 22 736 28 99
berling@berling.pl
www.berling.pl

Določono wszelkich starań, aby informacje zawarte w niniejszym katalogu były aktualne w dniu publikacji.
Zastrzegamy sobie prawo do zmian w odniesieniu do danych zawartych w katalogu. O zmianach będziemy informować w możliwie
najkrótszym czasie.