

Informacje ogólne:

Sterowniki EXD-SH1/2 są uniwersalnymi regulatorami przegrzania lub temperatury.. EXD-SH1 jest przeznaczony do sterowania jednym zaworem rozprężnym CX/EX/FX podczas, gdy EXD-SH2 może sterować dwoma zaworami r CX/EX/FX.

Poniżej przedstawiona jest tabela możliwych zastosowań:

Sterownik	Obieg 1: funkcja główna	Obieg 2: funkcja główna
EXD-SH1	Sterowania przegrzaniem lub temperaturą	
EXD-SH2	Sterowania przegrzaniem lub temperaturą	Sterowania przegrzaniem

Uwaga:

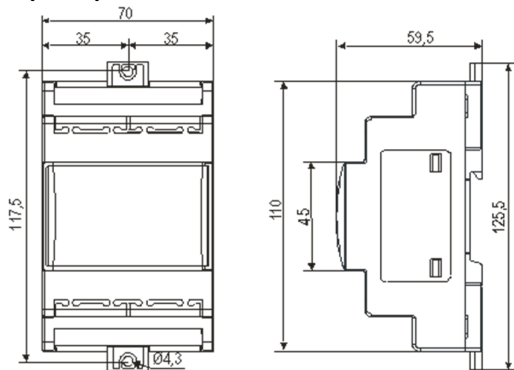
Istnieje możliwość pracy z jednym obiegiem w sterowniku EXD-SH2. W takim przypadku obieg 2 należy dezaktywować (parametr C2) Czujniki oraz zawór dla tego obiegu nie są konieczne w takiej sytuacji.

Komunikacja ModBus jest opisana w biuletynie technicznym i nie jest przedmiotem niniejszej instrukcji.

Dane techniczne:

Napięcie zasilania:	24 VAC/DC +10%/-10% 50/60 Hz
Pobór mocy	EXD-SH1: 25 VA EXD-SH2: 50 VA
Złącze wtykowe	Wyjmowane zaciski śrubowe, przekrój przewodów 0.14 ... 1.5 mm ²
Stopień ochrony:	IP00
Czujniki temperatury	ECN-N... (zakres temperatur do -45°C) ECN-Z... (zakres temperatur do -80°C ultra niskie temperatury)
Dopuszczalne temperatury pracy / otoczenia	0...+55°C
Maksymalna odległość pomiędzy EXD-SH oraz EXD-PM	50 cm Przewód AWG 18 o przekroju (≥ 1 mm ²)
Przetwornik ciśnienia	PT5 lub inne proporcjonalne
Obciążalność przekaźnika alarmowego	Obciążenie rezystancyjne 24 V AC/DC, 1 A Obciążenie indukcyjne 24 V AC/DC, 0.5 A
Przekaźnik zamknięty:	W warunkach alarmu
Przekaźnik otwarty:	W trakcie normalnej pracy lub odłączenia zasilania
Zawory krokowe	Zawory: EX4...8, CX4...7 oraz FX5...9
Montaż	Standardowa szyna DIN
Oznaczenie:	

Wymiary [mm]:

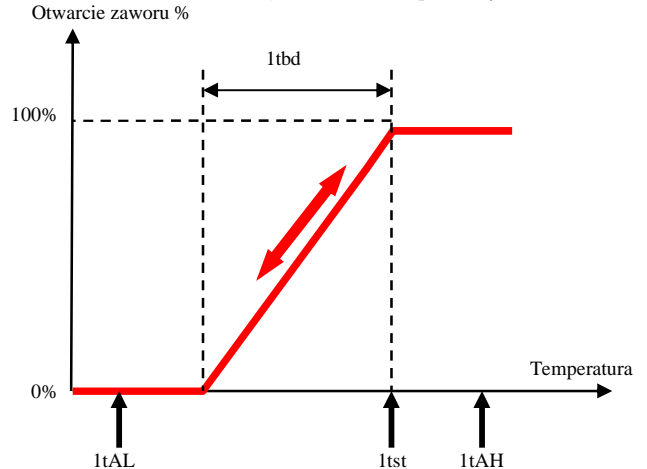


Instrukcje bezpieczeństwa:

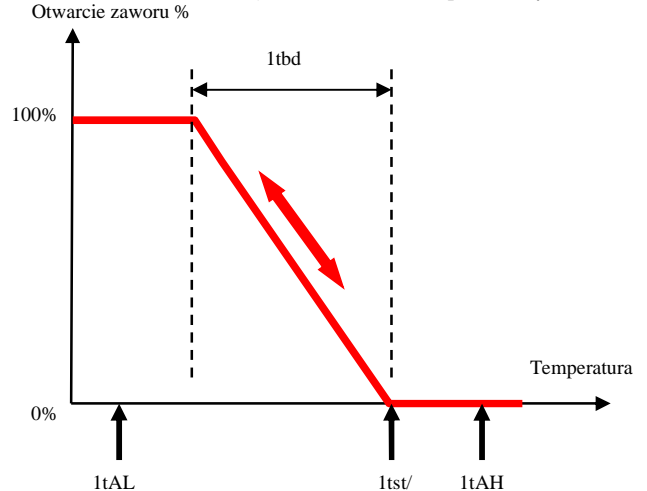
- Dokładnie przeczytać instrukcję obsługi. Nieprzestrzeganie może spowodować awarię urządzenia, uszkodzenie instalacji lub obrażenia ciała.
- Produkt przeznaczony jest do użytku przez osoby posiadające odpowiednią wiedzę i kwalifikacje.
- Przed rozpoczęciem instalacji lub czynności obsługi odłączyć zasilanie od systemu i urządzenia.
- Nie włączać systemu przed podłączeniem wszystkich przewodów.
- Nie podłączać zasilania do sterownika przed podłączeniem wszystkich przewodów.
- Wszystkie połączenia elektryczne muszą być zgodne z lokalnymi przepisami.
- Wejścia nie są izolowane, należy stosować styki bezpotencjałowe

- **Usuwanie:** Zużytego sprzętu elektrycznego i elektronicznego nie wolno wyrzucać razem z odpadami komunalnymi. Obowiązkiem użytkownika jest przekazać go do wyznaczonego punktu zbiórki w celu bezpiecznego recyklingu zużytego sprzętu elektrycznego i elektronicznego (dyrektywa WEEE 2002/95 / WE). W celu uzyskania dalszych informacji, skontaktuj się z lokalnym centrum recyklingu.

**Nastawa temperatury w trybie normalnym
 (Sterownik w funkcji sterowania temperaturą)**



**Nastawa temperatury w trybie odwróconym
 (Sterownik w funkcji sterowania temperaturą)**

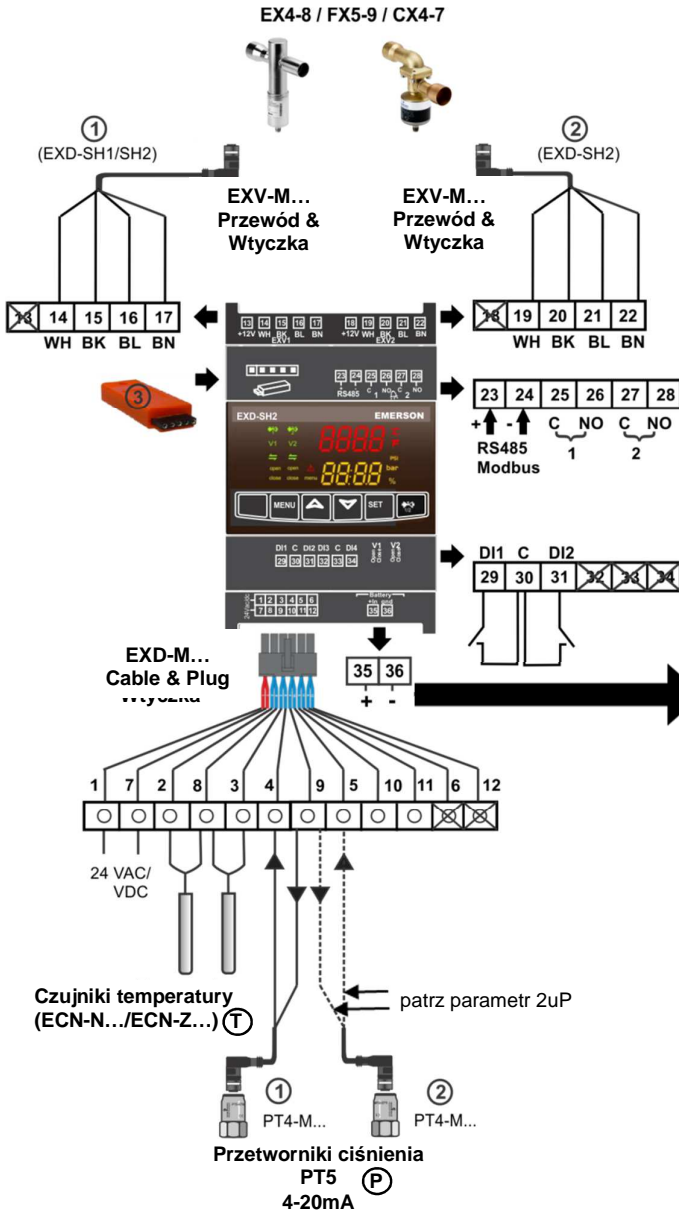


Połączenia elektryczne i okablowanie:

- Zapoznaj się ze schematem montażowym połączeń elektrycznych.
- **Uwaga:** Separuj przewody zasilające od sterownika i czujników. Minimalna rekomendowana odległość 30mm.
- Przestrzegaj następujących codów kolorów przewodów podczas podłączania EXV-M... (wtyczki elektryczne zaworów):
 EXV-M...: WH: biały; BK: czarny; BN: brązowy; BL: niebieski
- Wejścia cyfrowe DI1 (EXD-SH1/SH2) oraz DI2 (EXD-SH2) są powiązane pomiędzy EXD-SH1/2 i sterownikiem nadrzędnym jeżeli komunikacja Modbus nie jest stosowana. Zewnętrzne wejścia cyfrowe muszą być bezpotencjałowe (styki suche) i powinny być użytkowane zgodnie z warunkami pracy systemu / sprężarki.

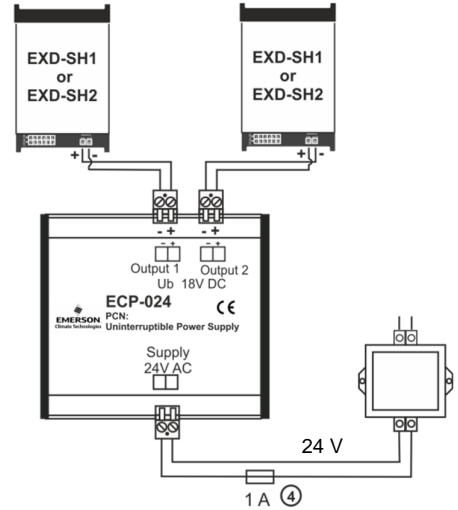
Warunki pracy	Status wejścia cyfrowego
Start / praca sprężarki	Zewnętrzny kontakt zamknięty (Start)
Zatrzymanie sprężarki	Zewnętrzny kontakt otwarty (Stop)

Uwaga: Podłączenie wejść sterownika EXD-SH1/2 do napięcia zasilania spowoduje nieodwracalne uszkodzenie sterownika EXD-SH1/2.

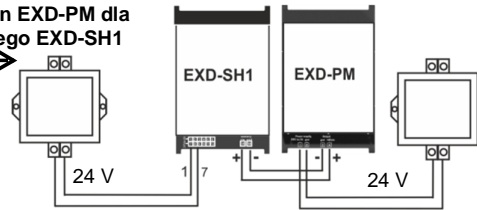


Opcja połączeń: UPS (ECP-024) /super kondensator (EXD-PM)

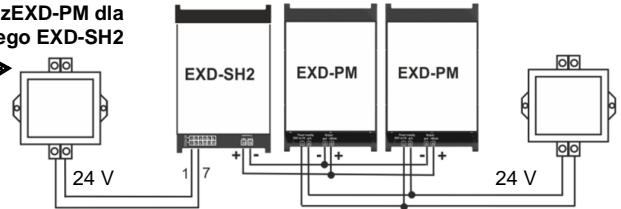
UPS dla max. dwóch sterowników



Jeden EXD-PM dla jednego EXD-SH1



Dwa z EXD-PM dla jednego EXD-SH2

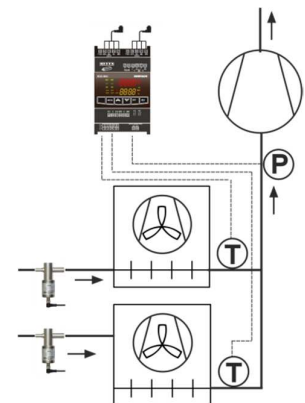


⚠ Ostrzeżenie:

- Do zasilania 24 VAC należy stosować transformator klasy II. Nie uziemiać linii 24 VAC. Rekomendujemy stosowanie oddzielnych transformatorów do zasilania sterowników EXD-SH1/2 oraz do zasilania innych sterowników w systemie w celu uniknięcia ewentualnych zakłóceń w zasilaniu lub problemów z uziemieniem. .
- W przypadku stosowania EXD-PM obowiązkowe są indywidualne transformatory dla EXD-SH... oraz EXD-PM.

①	Obieg 1 (EXD-SH1/SH2)	14-17	Elektroniczny zawór rozprężny obiegu 1 EXV-M... Wtyczka: kolory przewodów WH-biały BK-czarny BL-niebieski BN-brązowy
②	Obieg 2 (EXD-SH2)	19-22	Elektroniczny zawór rozprężny obiegu 2 EXV-M Wtyczka: kolory przewodów WH-biały BK-czarny BL-niebieski BN-brązowy
③	Klucz zapisu / odczytu parametrów	23 a 24	RS485 (+/-złącze)
1 a 7	Napięcie zasilania 24 VAC/DC	25 a 26	Przełącznik alarmowy obiegu 1 (C, NO) – dla napięcia 24 VAC/DC
2 a 8	Czujnik temperatury obiegu 1	27 a 28	Przełącznik alarmowy obiegu 2 (C, NO) – dla napięcia 24 VAC/DC
3 a 8	Czujnik temperatury obiegu 2	29 a 30	Wejście cyfrowe obiegu 1 (DI1) – styk bezpotencjałowy
4 a 5	PT5 obiegu 1 & obiegu 2 (biały przewód: sygnał 4 – 20 mA)	31 a 30	Digital input circuit 2 (DI2) – Dry contact, potential free
9	Napięcie wejściowe + 12 VDC dla PT5 (brązowy przewód)	35 a 36	Przyłącze akumulatora / super kondensatora
Inne alternatywne przetworniki: <i>Ostrzeżenie: Przeczytać informację na ostatniej stronie odnośnie limitów błędów</i>		④	Bezpiecznik
4 a 5	Przetwornik ciśnienie obiegu 1 & obiegu 2 (sygnał 0.5 - 4.5 VI)	6,12,13, 18,32-34	Nie używane (przyłącza na EXD-SH12)
11	Napięcie wejściowe + 5 VDC		
10	GND zero		

*) Parametr 2uP z num. 8 = Czujnik ciśnienia obiegu 1 jest używany



Przygotowanie do uruchomienia:

- Wypróżnić układ chłodniczy.
- **Uwaga:** Zawory EX/CX/FX są dostarczane w pozycji częściowo otwartej. Nie napełniać instalacji przed zamknięciem zaworów.
- Doprowadzić zasilanie 24V do EXD-SH1/2 podczas gdy wejście cyfrowe (DI1/DI2) jest otwarte. Zawór zostanie zamknięty.
- Po zamknięciu zaworu napełnij układ czynnikiem chłodniczym.

Ustawienie parametrów:

(sprawdź lub zmodyfikować przed uruchomieniem systemu)

- Upewnij się, że wejście cyfrowe (DI1/DI2) jest otwarte. Doprowadź zasilanie 24V do EXD-SH1/2.
- Parametry: hasła (H5), rodzaj funkcji (1Fct), typ czynnika (1u0/2u0), typ przetwornika ciśnienia (1uP/2uP) i skalowanie zaworu (1uF/2uF) należy ustawić zgodnie z wymaganiami systemu i tylko, jeżeli wejście cyfrowe DI1/DI2 jest otwarte. Jest to dodatkowe zabezpieczenie przed przypadkowym sprężarki lub innych elementów systemu.
- Po ustawieniu i zapisie podstawowych parametrów sterownik EXD-SH1/2 jest gotowy do pracy. Wszystkie pozostałe parametry mogą być modyfikowane w dowolnym momencie pracy lub postoju systemu.

Wyświetlacz/klawiatura: (funkcje LED i przycisków)



Opis wyświetlacza:

	Wybór funkcji głównej		
	Sterowanie przegrzaniem		Sterowanie temperaturą
	Sprężarka włączona	Sprężarka wyłączona	
Dane na górnym ekranie	Przegrzanie (K/F)	Przegrzanie (K/F)	Kontrolowana temperatura (°C/F)
Dane na dolnym ekranie	Otwarcie zaworu (%)	Ciśnienie ssania (bar/psig)	Otwarcie zaworu (%)

Uwaga: jeżeli wartość przegrzania miga to zawór jest funkcji MOP.

Tryb wyświetlania wartości chwilowych:

- Sterownik wyświetla pokoleji wartości parametrów dla jednego obiegu. Przyciskiem można przechodzić z jednego do drugiego obiegu (możliwe tylko w EXD-SH2).
- Przycisk aktywuje lub deaktywuje funkcję wyświetlania wartości chwilowych, która daje możliwość bieżącego sprawdzenia wartości parametrów w czasie rzeczywistym według zamieszczonej poniżej sekwencji:

Wartości na górnym ekranie	Kod na dolnym ekranie
Przegrzanie [K/F]	SH
Otwarcie zaworu [%]	OPEn
Temperatura ssania [°C/°F]	tASP
Ciśnienie ssania [bar/psig]	PEuA
Temperatura nasycenia [°C/°F]	tEuA
Wersja Software: (0A)	SH1 lub SH2
Powtórzenie wyświetlanych wartości	

Konfigurowanie parametrów:

Tryb konfigurowania parametrów jest zabezpieczony hasłem. Domyślne hasło to "12". W celu wejścia w poziom konfiguracji:

- Naciśnij równocześnie oraz przez ponad 5 sekund.
- Na górnym ekranie ukarze się "0" a na dolnym "PAS".
- Naciśnij aż ukaze się "12"; (hasło).
- Naciśnij w celu potwierdzenia hasła.
- Naciśnij lub w celu przewijania kodów parametrów (patrz tabela parametrów).
- Naciśnij w celu wejścia w parametr.
- Naciśnij lub w celu zwiększenia lub zmniejszenia wartości parametru.
- Naciśnij w celu wstępnego potwierdzenia nowej wartości. Nowa wartość miga kilka razy a następnie wyświetlany jest kod następnego parametru.
- Powtórz procedurę dla kolejnych parametrów, jeżeli istnieje taka potrzeba.

Wyjście z zapisem nowych ustawień:

- Po dokonaniu wszystkich zmian w parametrach naciśnij w celu zapamiętania wartości parametrów i wyjścia z trybu konfigurowania parametrów.

Wyjście bez zapisu nowych ustawień:

- Naciśnij oraz w celu skasowania zmian wartości parametrów i wyjścia z trybu konfiguracji parametrów.
- Inny sposób wyjścia bez zapisu wprowadzonych zmian – nie dotykać przycisków przez 120 sekund.
- **Uwaga:** W trybie konfiguracji parametrów sterownik wyświetla kod parametru na dolnym ekranie a jego wartość na górnym.

Funkcje specjalne: (Rest, czyszczenie alarmów)

- Naciśnij równocześnie oraz przez ponad 5 sekund.
- Ukaze się migające "0".
- Naciśnij aż ukaze się "12"; (jeżeli hasło domyślne zostało zmienione, wprowadź nowe hasło)
- Naciśnij w celu potwierdzenia hasła
- Wybierz funkcje specjalne zgodnie z wcześniej opisaną procedurą.

Wyświetlana wartość	Kod
Reset do ustawień fabrycznych	-Fdt
Wyciąż alarmy (tylko reset ręczny)	ALtr

- Domyślna wartość tych zmiennych to 0. Po wprowadzeniu wartości 1 funkcja jest wykonywana.
- Reset do wartości fabrycznych (-Fdt) jest możliwy, jeżeli wejścia cyfrowe DI1/DI2 są otwarte.

Ręczna obsługa zaworu (serwis /obsługa):

- Naciśnij przez ponad 5 sekund
- Wybierz, zmodyfikuj i zachowaj wartości zgodnie z wcześniej opisaną procedurą konfigurowania parametrów

Kod	Opis parametru	Min	Max	Nastawa fabryczna	Nowa nastawa
1Ho	Tryb pracy ręcznej; obieg 1 0 = dezaktywacja; 1 = aktywacja	0	1	0	
1HP	Otwarcie zaworu (%)	0	100	0	
2Ho	Tryb pracy ręcznej; obieg 2 0 = dezaktywacja; 1 = aktywacja	0	1	0	
2HP	Otwarcie zaworu (%)	0	100	0	

Uwaga: W trybie ręcznym alarmy funkcjonalne takie jak za niskie przegrzanie są nie aktywne. Rekomenduje się monitorowanie systemu. Tryb ręczny jest przewidziany do celów serwisowych, w krótkim okresie czasu w szczególnych warunkach. Po osiągnięciu zamierzonych celów należy ustawić parametry 1Ho oraz 2Ho na wartość 0, co przywróci automatyczny tryb regulacji zaworów zgodnie z wprowadzonymi nastawami.

Lista parametrów w kolejności wyświetlania, przycisk :

Kod	Opis parametru	Min	Max	Nastawa fabryczna
H5	Hasło	1	1999	12
Adr	Adres ModBus	1	127	1
br	Prędkość przesyłu danych Modbus baud	0	1	0
PAr	Parzystość Modbus	0	1	0
-C2	Obieg 2 sterownika EXD-SH2 aktywny 0 = nie aktywny; 1 = aktywny;	0	1	1
-uC	Jednostki miar 0 = °C, K, bar; 1 = F, psig;	0	1	0
Parametry obiegu 1				
1Fct	Tryb pracy 0 = Reg. przegrzania; 1 = Normalna regulacja temp.; 2 = Odwrócona regulacja temp.;	0	2	0
1u4	Tryb sterowania 0 = standardowy; 1 = powolny; 2 = pośredni	0	2	0
1u0	Rodzaj czynnika 0 = R22; 1 = R134a; 2 = R507; 3 = R404A; 4 = R407C; 5 = R410A; 6 = R124; 7 = R744; 8 = R407A; 9 = R407F; 10 = R23; 11 = R32* 12 = R1234ze; 13 = R448A; 14 = R449A; 15 = R450A; 16 = R513A	0	16	1
1uP	Typ przetwornika ciśnienia 0 = PT5-07x; (R22/R23/R134a/R507/R404A/R407A/R407C/R407F R124/R448A/R449A/R450A/R513A/R1234ze) 1 = PT5-18x (R410A/R32); 2 = PT5-30x (R410A/R744/R32); 3 = PT5-50x (R744); 4 = PT5-150 (R744); 5 = Proporcjonalny (naciśnienie); 6 = proporcjonalny (ciś. absolutne); 7 = Modbus	0	7	1
1Pr	Zakres przetwornika proporcjonalnego [bar]	3	60	30
1ut	Typ zaworu 0 = EX4-6; 1 = EX7; 2 = EX8; 3 = FX5; 4 = FX6; 5 = FX6.5; 6 = FX7; 7 = FX7.5; 8 = FX8; 9 = FX9; 10 = CX4-6, 11 = CX7	0	11	0
1uF	Skala zaworu [%]	5	100	100
1uu	Otwarcie początkowe [%]	0	100	10
1u9	Czas otwarcia początkowego [s]	0	120	5
1uL	Alarm niskiego przegrzania 0 = nie aktywny; 1 = aktywny auto reset; 2 = aktywny reset ręczny Alarm dla 0.5K (jeżeli dłużej niż 1 min.); zanik alarmu dla 3K	0	2	1
1u5	Nastawa przegrzania [K] Zakres = 3-30 K jeżeli parametr 1uL ma wartość 1 lub 2	0.5	30	6
1u2	Funkcja MOP 0 = nie aktywna; 1 = aktywna	0	1	1
1u3	Temp. nasycenia dla MOP [°C] Nastawa fabryczna według nastawionego typu czynnika (1u0). Wartość można zmienić	-	-	(patrz tabela MOP)
1P9	Tryb alarmu niskiego ciśnienia 0=nie aktywny; 1=aktywny auto-reset; 2=aktywny reset ręczny	0	2	0
1PA	Wyłączenie alarmu niskiego ciśnienia [bar]	-0.8	17.7	0
1PB	Opóźnienie alarmu niskiego ciśnienia [s]	5	199	5
1Pd	Włączenie alarmu niskiego ciśnienia [bar]	-0.5	18	0.3
1P4	Tryb opóźnienia alarmu zamarzania 0 = nie aktywny; 1 = aktywny auto-reset; 2 = aktywny reset ręczny	0	2	0
1P2	Wyłączenie alarmu zamarzania [°C]	-5	5	0
1P5	Opóźnienie alarmu zamarzania [s]	5	199	30
1uH	Tryb alarmu wysokiego przegrzania 0 = nie aktywny; 1 = aktywny auto-reset;	0	1	0
1uA	Nastawa alarmu wysokiego przegrzania [K]	16	40	30
1ud	Opóźnienie alarmu wysokiego przegrzania [min]	1	15	3
1tSt	Nastawa temperatury [°C]	-50	50	4
1tbd	Zakres regulacji temperatury [K]	1	10	2
1tAF	Tryb alarmu temperatury 0 = nie aktywny; 1 = aktywny	0	1	0
1tAL	Nastaw alarmu temp. minimalnej [°C]	-50	50	0
1tdL	Opóźnienie alarmu temp. minimalnej [min]	1	10	3
1tAH	Nastawa alarmu temp. maksymalnej [°C]	-50	50	15
1tdH	Opóźnienie alarmu temp. maks. [min]	1	10	3
1tt	Typ czujnika temperatury 0 = ECN-Nxx (-45°C...+40°C); 1 = ECN-Z60 (-80°C...-40°C) R23	0	1	0

Kod	Opis parametru	Min	Max	Nastawa fabryczna
Parametry obiegu 2 (tylko w EXD-SH2)				
2u4	Tryb pracy 0 = standardowy; 1 = powolny; 2 = pośredni	0	2	0
2u0	Rodzaj czynnika 0 = R22; 1 = R134a; 2 = R507; 3 = R404A; 4 = R407C; 5 = R410A; 6 = R124; 7 = R744; 8 = R407A; 9 = R407F; 10 = R23; 11 = R32* 12 = R1234ze; 13 = R448A; 14 = R449A; 15 = R450A; 16 = R513A	0	16	1
2uP	Typ przetwornika ciśnienia 0 = PT5-07x; (R22/R23/R134a/R507/R404A/R407A/R407C/R407F R124/R448A/R449A/R450A/R513A/R1234ze) 1 = PT5-18x (R410A/R32); 2 = PT5-30x (R410A/R744/R32); 3 = PT5-50x (R744); 4 = PT5-150 (R744); 5 = Proporcjonalny (naciśnienie); 6 = proporcjonalny (ciś. absolutne); 7=Modbus; 8 = Czujnik ciśnienia obiegu 1 jest używany (1uP)	0	8	1
2Pr	Zakres przetwornika proporcjonalnego [bar]	3	60	30
2ut	Typ zaworu 0 = EX4-6; 1 = EX7; 2 = EX8; 3 = FX5; 4 = FX6; 5 = FX6.5; 6 = FX7; 7 = FX7.5; 8 = FX8; 9 = FX9; 10 = CX4-6, 11 = CX7	0	11	0
2uF	Skala zaworu [%]	5	100	100
2uu	Otwarcie początkowe [%]	0	100	10
2u9	Czas otwarcia początkowego [s]	0	120	5
2uL	Alarm niskiego przegrzania 0 = nie aktywny; 1 = aktywny auto reset; 2 = aktywny reset ręczny Alarm dla 0.5K (jeżeli dłużej niż 1 min.); zanik alarmu dla 3K	0	2	1
2u5	Nastawa przegrzania [K] Zakres = 3-30 K jeżeli parametr 2uL ma wartość 1 lub 2	0.5	30	6
2u2	Funkcja MOP 0 = nie aktywna; 1 = aktywna	0	1	1
2u3	Temp. nasycenia dla MOP [°C] Nastawa fabryczna według nastawionego typu czynnika (2u0). Wartość można zmienić	-	-	(patrz tabela MOP)
2P9	Tryb alarmu niskiego ciśnienia 0 = nie aktywny; 1 = aktywny auto-reset; 2 = aktywny reset ręczny	0	2	0
2PA	Wyłączenie alarmu niskiego ciśnienia [bar]	-0.8	17.7	0
2Pb	Opóźnienie alarmu niskiego ciśnienia [s]	5	199	5
2Pd	Włączenie alarmu niskiego ciśnienia [bar]	-0.5	18	0.3
2P4	Tryb opóźnienia alarmu zamarzania 0 = nie aktywny; 1 = aktywny auto-reset; 2 = aktywny reset ręczny	0	2	0
2P2	Wyłączenie alarmu zamarzania [°C]	-5	5	0
2P5	Opóźnienie alarmu zamarzania [s]	5	199	30
2uH	Tryb alarmu wysokiego przegrzania 0 = nie aktywny; 1 = aktywny auto-reset;	0	1	0
2uA	Nastawa alarmu wysokiego przegrzania [K]	16	40	30
2ud	Opóźnienie alarmu wysokiego przegrzania [min]	1	15	3
2tt	Typ czujnika temperatury 0 = ECN-Nxx (-45°C...+40°C); 1 = ECN-Z60 (-80°C...-40°C) R23	0	1	0

^{1*)} **Uwaga dla R32:** czynnik R32 jest klasyfikowany w Europie, jako czynnik o niskim stopniu palności. Sterownik EXD-SH1/2 został zaprojektowany zgodnie z europejskimi normami bezpieczeństwa dla czynników niepalnych. Stosowanie EXD-SH1/2 z R32 jest możliwe w systemach / regionach, w których nie jest wymagane rozpatrywanie standardów bezpieczeństwa jak dla czynników palnych.

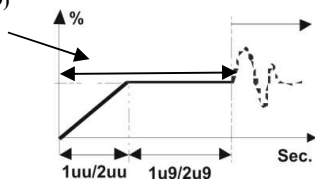
Tabela MOP nastawy fabryczne:

Czynnik	Nastawa fabryczna [°C]
R22	+13
R134a	+15
R507	+7
R404A	+7
R407C	+15
R410A	+15
R124	+50
R744	-5
R407A	+10
R407F	+10
R23	-40
R32	+15
R1234ze	+24
R448A	+12
R449A	+12
R450A	+19
R513A	+13

Nastawy fabryczne parametrów odpowiadających za początkową fazę pracy zaworu

(1u1 + 1u9) / (2u1 + 2u9)

- EX4/5/6 ≤ 5.2 sekund
- EX7 ≤ 5,3 sekund
- EX8 ≤ 5,5 sekund
- FX5-8 ≤ 5.8 sekund
- FX9 ≤ 6.3 sekund



Wgrywanie / zgrywanie parametrów:

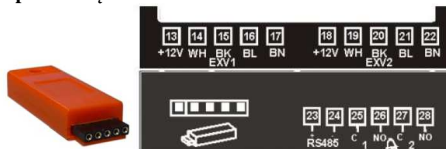
W powtarzalnych urządzeniach / systemach możliwe jest wykorzystanie pamięci zewnętrznej do zgrywania / wgrywania listy parametrów i przenoszenia jej pomiędzy sterownikami pracującymi z identycznymi ustawieniami.

Procedura zgrywania (nagrywanie parametrów ze sterownika na pamięć zewnętrzną):

- Wsunąć pamięć do złącza gdy sterownik jest włączony i nacisnąć . Pojawi się komunikat "uPL" a następnie "End" przez 5 sekund
- **Uwaga:** Jeżeli pojawi się komunikat "Err" należy powtórzyć powyższą procedurę.

Procedura wgrywania (ładowanie parametrów z pamięci zewnętrznej do sterownika):

- Wyłączyć zasilanie sterownika.
- Wsunąć pamięć do złącza (z nagranyimi ustawieniami parametrów) i włączyć zasilanie sterownika.
- Parametry zostaną automatycznie wgrane do pamięci sterownika. Pojawi się komunikat "doL" a następnie "End" przez 5 sekund.
- Sterownik rozpocznie pracę według nowych ustawień parametrów po zniknięciu "End".
- Wyjąć pamięć ze złącza.
- **Uwaga:** Jeżeli pojawi się komunikat "Err" należy powtórzyć powyższą procedurę.



Postępowanie z alarmami:

Kod alarmu	Opis	Powiązane parametry	Przełącznik alarmowy	Zawór	Co robić?	Konieczność kasowania alarmu po rozwiązaniu problem
IE02E0	Alarm przetwornika ciśnienia obiegu 1/2	-	Wyzwolony	Zamknięty	Sprawdzić połączenia i zmierzyć sygnał	Nie
IE12E1	Alarm czujnika temp. obiegu 1/2	-	Wyzwolony	Zamknięty	Sprawdzić połączenia i zmierzyć oporność czujnika.	Nie
IM-2M-	Alarm połączenia elektrycznego zaworu obiegu 1/2	-	Wyzwolony	-	Sprawdzić połączenia i zmierzyć oporność uzwojeń silnika.	Nie
AfE 1/2	Alarm zamarzania obiegu 1/2	1P4/2P4: 1	Wyzwolony	Zamknięty	Sprawdzić możliwe powody niskiego ciśnienia ssania np. niskie obciążenie parownika.	Nie, jeżeli jest ON
AfE 1/2		1P4/2P4: 2	Wyzwolony	Zamknięty		Tak, jeżeli miga
LSH 1/2	Alarm niskiego przegrzania (<0,5K)	1uL/2uL: 1	Wyzwolony	Zamknięty	Sprawdzić połączenia i działanie zaworu.	Nie, jeżeli jest ON
LSH 1/2		1uL/2uL: 2	Wyzwolony	Zamknięty		Tak, jeżeli miga
tAL	Alarm min. temp.	1tAL	Wyzwolony	Zamknięty	Sprawdzić połączenia, działanie zaworu, wielkość zaworu, obciążenie zaworu.	Nie
tAH	Alarm max. temp.	1tAH	Wyzwolony	Zamknięty	Sprawdzić system.	Nie
HSH 1/2	Wysokie przegrzanie 1/2	1uH/2uH: 1	Wyzwolony	Otwarty	Sprawdzić system.	Nie
LOP 1/2	Niskie ciśnienie obiegu 1/2	1P9/2P9: 1	Wyzwolony	Otwarty	Sprawdzić powody niskiego ciśnienia w systemie np. ucieczka czynnika.	Nie, jeżeli jest ON
LOP 1/2		1P9/2P9: 2	Wyzwolony	Otwarty		Tak, jeżeli miga
Err	Błąd wgrania/zgrania	-	-	-	Powtórzyć procedurę.	Nie
ACEr	Modbus przekroczenie czasu	-	-	-	Sprawdzić komunikację Modbus. Uwaga: Alarm (ACEr) jest aktywny tylko, jeżeli typ przetwornika ciśnienia jest skonfigurowany, jako Modbus.	Nie
PFA	Alarm błędu zasilania	-	Wyzwolony	Zamknięty	Alarm jest wyświetlany w przypadku zaniku zasilania z sieci podczas zamykania zaworu przy pomocy baterii.	Nie

Kod ACF1 lub ACF2: (obwód1/2) -niedozwolona konfiguracji/selekcji parametrów. Alarm jest wyświetlany w następujących sytuacjach:

- Jeżeli dwa obiegi EXD-SH2 są podłączone do dwóch różnych typów przetworników ciśnienia np. 4-20 mA oraz 0-5 V. Obligatoryjne oba obiegi muszą być wyposażone w przetworniki ciśnienia wykonane w tej samej technologii.
- FX5-9 jest dopuszczony do pracy tylko z określonymi czynnikiemami R22, R134a, R407C, R410A, R450A, R513A, R1234ze. Inne czynniki nie mogą być wybrane dla tego typu zaworu.
- Funkcja sterowania temperaturą jest dostępna tylko dla zaworów EX4-8. W przypadku zastosowania innych zaworów będzie wyświetlany alarm ACF.
- Proporcjonalne przetworniki ciśnienia nie mogą być stosowane z czynnikiem R744.

Uwaga:

- W przypadku wystąpienia kilku alarmów, będą one prezentowane na dolnym ekranie jeden po drugim.
- Alarm przetwornika ciśnienia w przypadku proporcjonalnych przetworników ciśnienia z firm trzecich opiera się o wykrycie przerwy w połączeniu jednego z dwóch przewodów (5 V oraz sygnałowy 0.5-4.5 V). Jeżeli przerwanemu ulegnie trzeci przewód (zerowy) uszkodzenie nie zostanie wykryte a sterownik będzie otrzymywał fałszywy sygnał o wartości wyższej w przedziale 50% - 100%.
Fałszywy sygnał prowadzi do nieprawidłowej pracy sterownika EXD-SH1/2 I może spowodować uszkodzenie sprężarki lub system. EMERSON nie ponosi odpowiedzialności w takich przypadkach.

Serwis / Wykrywanie usterek:

Objaw	Przyczyna	Działanie
Przegrzanie robocze jest o kilka stopni wyższe lub niższe odadanego	Nieprawidłowy sygnał z czujników ciśnienia lub temperatury	1- Sprawdź czujniki 2- Upewnij się, że kable czujnika nie są prowadzone razem z innymi kablami wysokiego napięcia
Przegrzanie robocze jest zbyt niskie, tzn. sprężarka pracuje na mokro Zawór nie jest całkowicie domknięty	1- Nieprawidłowe podłączenie ECV 2- Uszkodzenie czujników	1- Sprawdź połączenia elektryczne 2- Sprawdź czujnik
Przegrzanie jest niestabilne (niestateczność regulacji)	1- Wejście cyfrowe włączone 2- Błędna nastawa parametru ut.	1- Zawór jest odcinany tylko po wyłączeniu wejścia cyfrowego 2- Sprawdź nastawę parametru ut
Otwieranie zaworu po wydaniu przez EXD polecenia zamknięcia i odwrotnie	Parownik jest przeznaczony do pracy przy wyższym przegrzaniu	Zwiększ wartość nastawy przegrzania
Otwarcie EX8 niemożliwe przy dużej różnicy ciśnień	Nieprawidłowe połączenie el. między EXD-SH... a zaworem	Popraw połączenia elektryczne
Otwarcie EX8 niemożliwe przy dużej różnicy ciśnień	Błędna nastawa parametru ut	Sprawdź parametr ut. (Większy zawór wymaga wyższego momentu obrotowego i wyższego prądu)
Przesuw nastawy przegrzania po kilku miesiącach nieprzerwanej pracy lub zwarciu na stałe wejścia cyfrowego 24V	Zawory napędzane silnikiem krokowym wymagają synchronizacji	Wejście cyfrowe nie może być zwarte na stałe. Jeśli sprężarka pracuje w sposób ciągły, należy raz w tygodniu spowodować przerwanie wejścia cyfrowego na 10 sekund.