

# CO<sub>2</sub> UNIT COOLERS

DD 25 SERIES

DD 35 SERIES

CC 25/35 SERIES



×  
**250**

OVER 250 MODELS



5 TO 30 KW



PS MAX 60 BAR



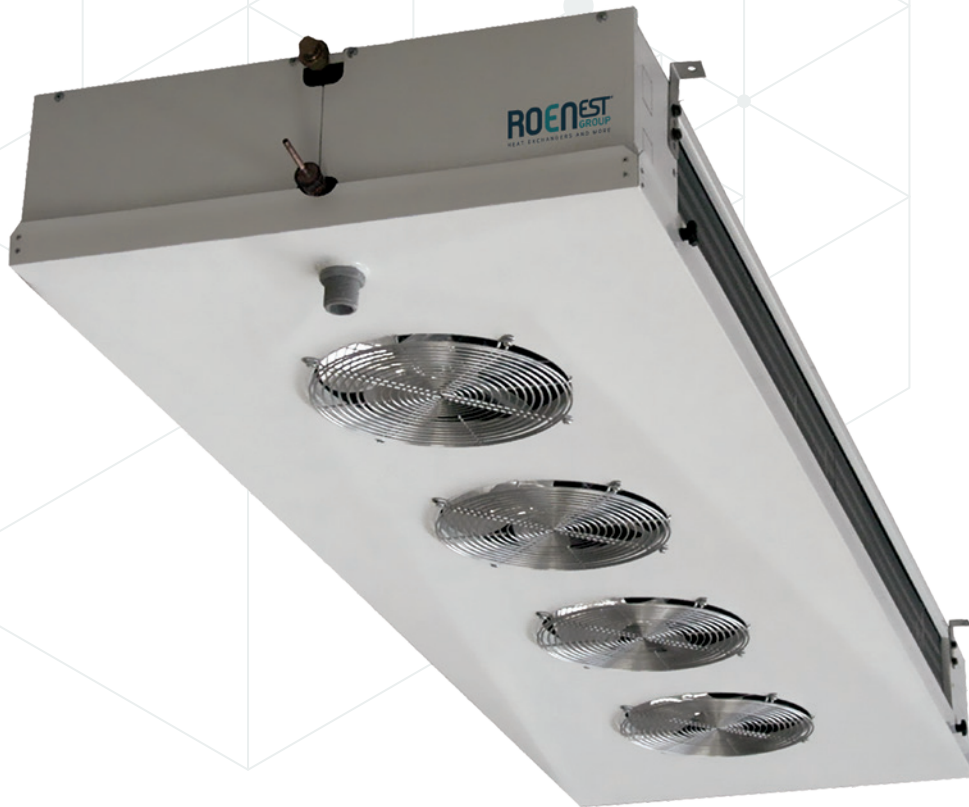
## Index

- 02 DD 25 Series
- 06 DD 35 Series
- 10 CC 25/35 Series
- 18 Optional accessories
- 18 Identification code

**ROENEST**<sup>®</sup>  
GROUP  
HEAT EXCHANGERS AND MORE

# DD 25 SERIES

Unit Coolers



## TECHNICAL DATA

- Capacity: 1 to 10 kW
- Fan diameter: 250 mm
- Tube diameter: 9.52 mm
- Tube material: Cu
- Fin spacing: 3, 4.5, 6 mm

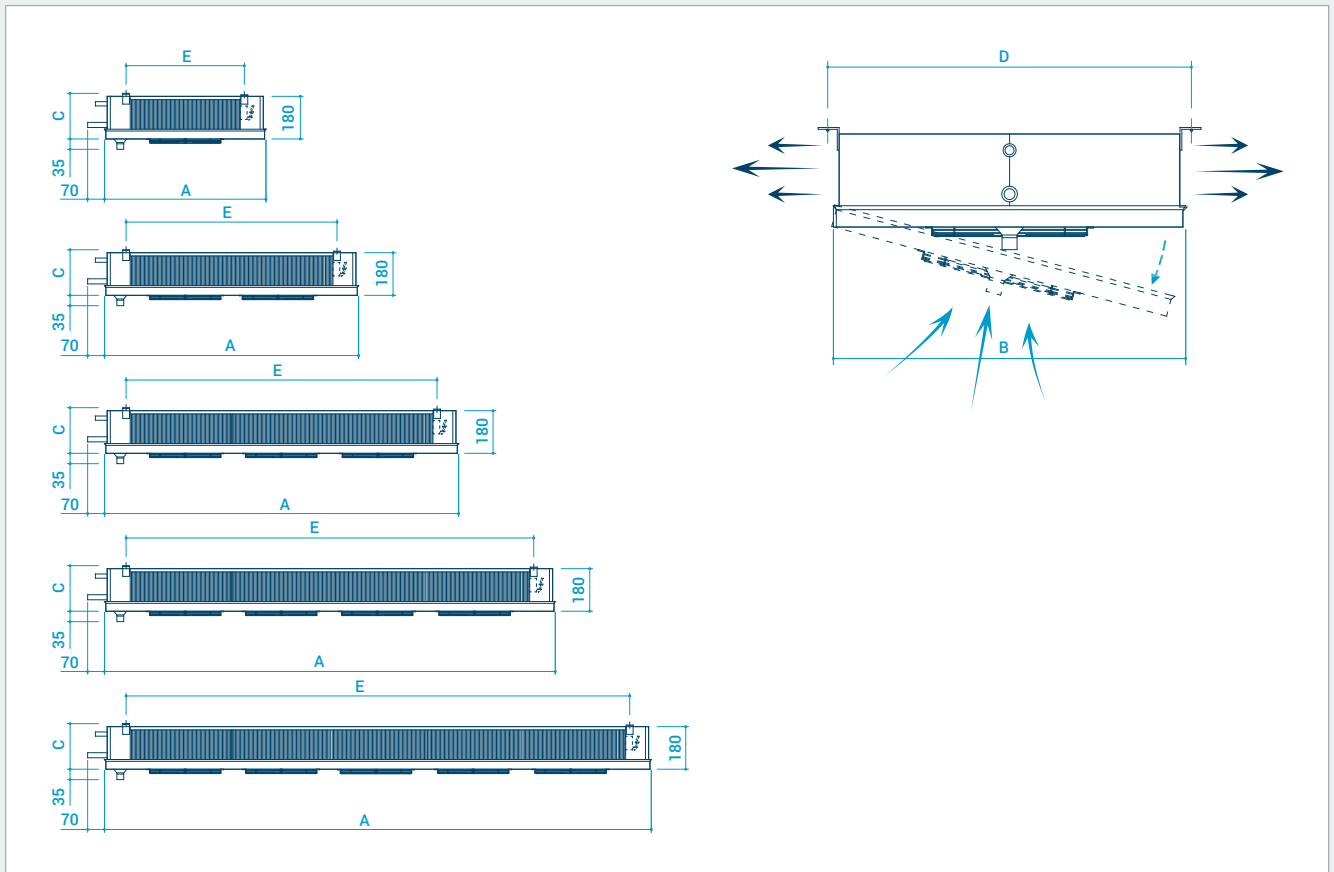
## DEFROST

- Hot Glycol Defrost
- Air Defrost
- Water Defrost
- Electric Defrost



**PS MAX 60 BAR**

## DD 25 SERIES



MODEL	Fan motors N°	Dimensions					Connections		Ø drain
		A	B	C	D	E	IN	OUT	
<b>mm</b>									
DD.x.25.1.xx	1	750	610	192	630	430	12	12	1"
DD.x.25.2.xx	2	1150	610	192	630	830	12	16	1"
DD.x.25.3.xx	3	1550	610	205	630	1230	12	16	1"
DD.x.25.4.xx	4	1950	610	205	630	1630	12	22	1"
DD.x.25.5.xx	5	2350	610	205	630	2030	16	22	1" ¼

## DD 25 SERIES

MODEL	Capacity SC2	Air Flow	Air throw	Surface	Tube Volume	Electric defrost	Fan Motors Ø250	Fan Speed	Sound pressure level - 5 m	Power consumption	Current consumption	Weight
	KW	m <sup>3</sup> /h	m	m <sup>2</sup>	dm <sup>3</sup>	kW	n	RPM	dB(A)	W	A	kg
<b>S Type</b>												
Fin spacing 3 mm												
DD.S.25.1.04	1,64	730	3	6,6	1,4	0,9	1	1300	39	73	0,52	15
DD.S.25.1.06	1,96	630	3	9,9	2,1	0,9	1	1300	39	73	0,52	17
DD.S.25.2.04	3,38	1460	4	13,2	2,6	1,8	2	1300	41	146	1,04	24
DD.S.25.2.06	3,92	1260	4	19,8	3,8	1,8	2	1300	41	146	1,04	26
DD.S.25.3.04	5,01	2190	5	19,8	3,6	2,7	3	1300	44	219	1,56	31
DD.S.25.3.06	5,78	1890	5	29,7	5,6	2,7	3	1300	44	219	1,56	36
DD.S.25.4.04	6,65	2920	6	26,4	4,7	3,6	4	1300	45	292	2,08	41
DD.S.25.4.06	7,74	2520	6	39,6	7,3	3,6	4	1300	45	292	2,08	46
DD.S.25.5.04	8,18	3650	6	33	5,7	4,5	5	1300	46	365	2,6	49
DD.S.25.5.06	9,81	3150	6	49,5	9	4,5	5	1300	46	365	2,6	56
<b>H Type</b>												
Fin spacing 4,5 mm												
DD.H.25.1.04	1,53	750	3	4,9	1,4	0,9	1	1300	39	73	0,52	15
DD.H.25.1.06	1,85	670	3	7,3	2,1	0,9	1	1300	39	73	0,52	16
DD.H.25.2.04	2,94	1500	4	9,8	2,6	1,8	2	1300	41	146	1,04	22
DD.H.25.2.06	3,71	1340	4	14,6	3,8	1,8	2	1300	41	146	1,04	25
DD.H.25.3.04	4,47	2250	5	14,7	3,6	2,7	3	1300	44	219	1,56	30
DD.H.25.3.06	5,56	2010	5	21,9	5,6	2,7	3	1300	44	219	1,56	34
DD.H.25.4.04	6	3000	6	19,6	4,7	3,6	4	1300	45	292	2,08	38
DD.H.25.4.06	7,3	2680	6	29,2	7,3	3,6	4	1300	45	292	2,08	43
DD.H.25.5.04	7,52	3750	6	24,5	5,7	4,5	5	1300	46	365	2,6	46
DD.H.25.5.06	9,16	3350	6	36,5	9	4,5	5	1300	46	365	2,6	54

## DD 25 SERIES

MODEL	Capacity SC2	Air Flow	Air throw	Surface	Tube Volume	Electric defrost	Fan Motors Ø250	Fan Speed	Sound pressure level - 5 m	Power consumption	Current consumption	Weight
	KW	m <sup>3</sup> /h	m	m <sup>2</sup>	dm <sup>3</sup>	kW	n	RPM	dB(A)	W	A	kg
<b>M Type</b>												
Fin spacing 6 mm												
DD.M.25.1.04	1,31	780	3	3,6	1,4	0,9	1	1300	39	73	0,52	14
DD.M.25.1.06	1,64	690	3	5,4	2,1	0,9	1	1300	39	73	0,52	16
DD.M.25.2.04	2,62	1560	4	7,2	2,6	1,8	2	1300	41	146	1,04	21
DD.M.25.2.06	3,27	1380	4	10,8	3,8	1,8	2	1300	41	146	1,04	25
DD.M.25.3.04	3,92	2340	5	10,8	3,6	2,7	3	1300	44	219	1,56	29
DD.M.25.3.06	4,91	2070	5	16,2	5,6	2,7	3	1300	44	219	1,56	33
DD.M.25.4.04	5,23	3120	6	14,4	4,7	3,6	4	1300	45	292	2,08	37
DD.M.25.4.06	6,54	2760	6	21,6	7,3	3,6	4	1300	45	292	2,08	41
DD.M.25.5.04	6,65	3900	6	18	5,7	4,5	5	1300	46	365	2,6	44
DD.M.25.5.06	8,07	3450	6	27	9	4,5	5	1300	46	365	2,6	51

# DD 35 SERIES

Unit Coolers



## TECHNICAL DATA

- Capacity: 3 to 30 kW
- Fan diameter: 350 mm
- Tube diameter: 9.52 mm
- Tube material: Cu
- Fin spacing: 3, 4.5, 6 mm

## DEFROST

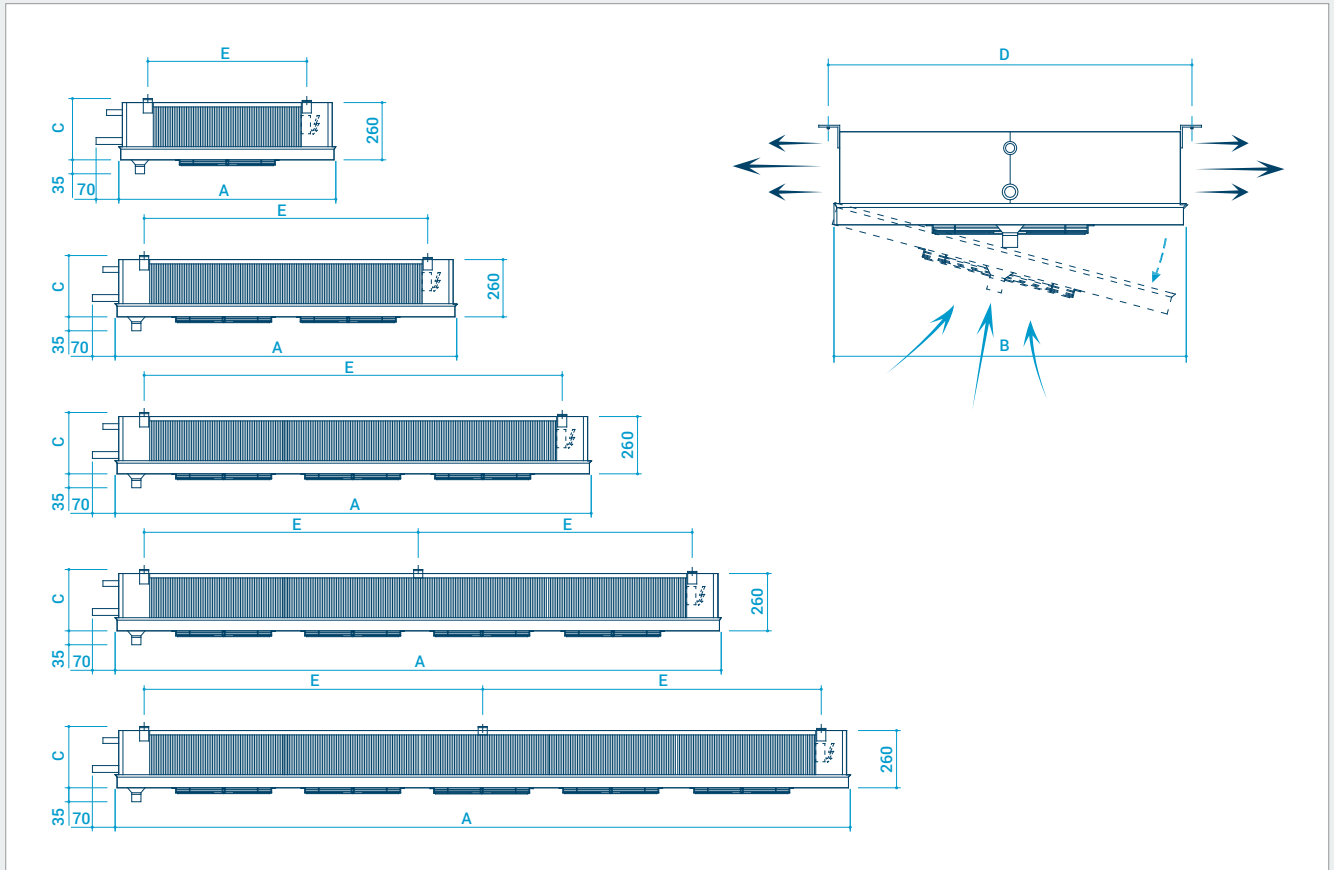
- Hot Glycol Defrost
- Air Defrost
- Water Defrost
- Electric Defrost



PS MAX 60 BAR



## DD 35 SERIES



MODEL	Fan motors N°	Dimensions					Connections		Ø drain
		A	B	C	D	E	IN	OUT	
<b>mm</b>									
DD.x.35.1.xx	1	1020	995	275	1010	630	12	22	1"
DD.x.35.2.xx	2	1620	995	275	1010	1230	12	22	1"
DD.x.35.3.xx	3	2220	995	290	1010	1830	12	22	1"
DD.x.35.4.xx	4	2820	995	290	1010	1215	16	28	1"
DD.x.35.5.xx	5	3420	995	290	1010	1515	22	28	1" ¼

## DD 35 SERIES

MODEL	Capacity SC2	Air Flow	Air throw	Surface	Tube Volume	Electric defrost	Fan Motors Ø350	Fan Speed	Sound pressure level - 5 m	Power consumption	Current consumption	Weight
	KW	m <sup>3</sup> /h	m	m <sup>2</sup>	dm <sup>3</sup>	kW	n	RPM	dB(A)	W	A	kg
<b>S Type</b>												
Fin spacing 3 mm												
DD.S.35.1.04	4,58	2627	7	21,7	2,2	1,5	1	1400	50	130	0,58	36
DD.S.35.1.06	5,62	2369	6	32,5	3,2	2,5	1	1400	50	130	0,58	41
DD.S.35.2.04	9,15	5253	10	43,3	4,1	2,7	2	1400	52	260	1,16	54
DD.S.35.2.06	11,34	4738	9	65	6	4,5	2	1400	52	260	1,16	62
DD.S.35.3.04	13,73	7880	12	65	5,9	4,5	3	1400	54	390	1,74	72
DD.S.35.3.06	16,95	7107	10	97,5	8,8	7,5	3	1400	54	390	1,74	85
DD.S.35.4.04	18,3	10506	14	86,6	7,8	5,4	4	1400	56	520	2,32	91
DD.S.35.4.06	22,67	9476	12	130	11,7	9	4	1400	56	520	2,32	108
DD.S.35.5.04	22,88	13133	15	108,3	9,7	6,6	5	1400	57	650	2,9	109
DD.S.35.5.06	28,29	11845	13	162,5	14,5	11	5	1400	57	650	2,9	130
<b>H Type</b>												
Fin spacing 4,5 mm												
DD.H.35.1.04	3,95	2781	7	14,8	2,2	1,5	1	1400	50	130	0,58	34
DD.H.35.1.06	5,1	2524	6	22,2	3,2	2,5	1	1400	50	130	0,58	38
DD.H.35.2.04	7,9	5562	10	29,6	4,1	2,7	2	1400	52	260	1,16	51
DD.H.35.2.06	10,09	5047	9	44,5	6	4,5	2	1400	52	260	1,16	58
DD.H.35.3.04	11,86	8343	12	44,5	5,9	4,5	3	1400	54	390	1,74	67
DD.H.35.3.06	15,18	7571	10	66,7	8,8	7,5	3	1400	54	390	1,74	77
DD.H.35.4.04	15,91	11124	14	59,3	7,8	5,4	4	1400	56	520	2,32	83
DD.H.35.4.06	20,18	10094	12	88,9	11,7	9	4	1400	56	520	2,32	97
DD.H.35.5.04	19,86	13905	15	74,1	9,7	6,6	5	1400	57	650	2,9	100
DD.H.35.5.06	25,27	12618	13	111,2	14,5	11	5	1400	57	650	2,9	117

## DD 35 SERIES

MODEL	Capacity SC2	Air Flow	Air throw	Surface	Tube Volume	Electric defrost	Fan Motors Ø250	Fan Speed	Sound pressure level - 5 m	Power consumption	Current consumption	Weight
	KW	m <sup>3</sup> /h	m	m <sup>2</sup>	dm <sup>3</sup>	kW	n	RPM	dB(A)	W	A	kg
<b>M Type</b>												
Fin spacing 6 mm												
DD.M.35.1.04	3,54	2884	7	11,4	2,2	1,5	1	1400	50	130	0,58	33
DD.M.35.1.06	4,58	2627	6	17	3,2	2,5	1	1400	50	130	0,58	36
DD.M.35.2.04	7,07	5768	10	22,8	4,1	2,7	2	1400	52	260	1,16	49
DD.M.35.2.06	9,26	5253	9	34	6	4,5	2	1400	52	260	1,16	55
DD.M.35.3.04	10,61	8652	12	34,2	5,9	4,5	3	1400	54	390	1,74	62
DD.M.35.3.06	13,83	7880	10	51	8,8	7,5	3	1400	54	390	1,74	70
DD.M.35.4.04	14,14	11536	14	45,6	7,8	5,4	4	1400	56	520	2,32	76
DD.M.35.4.06	18,41	10506	12	68	11,7	9	4	1400	56	520	2,32	87
DD.M.35.5.04	17,68	14420	15	57	9,7	6,6	5	1400	57	650	2,9	90
DD.M.35.5.06	23,09	13133	13	85	14,5	11	5	1400	57	650	2,9	103

# CC 25/35 SERIES

Unit Coolers



## TECHNICAL DATA

- Capacity: 1 to 25 kW
- Fan diameter: 250, 350 mm
- Tube diameter: 9.52, 12 mm
- Tube material: Cu
- Fin spacing: 4, 6, 8, 10, or 12 mm

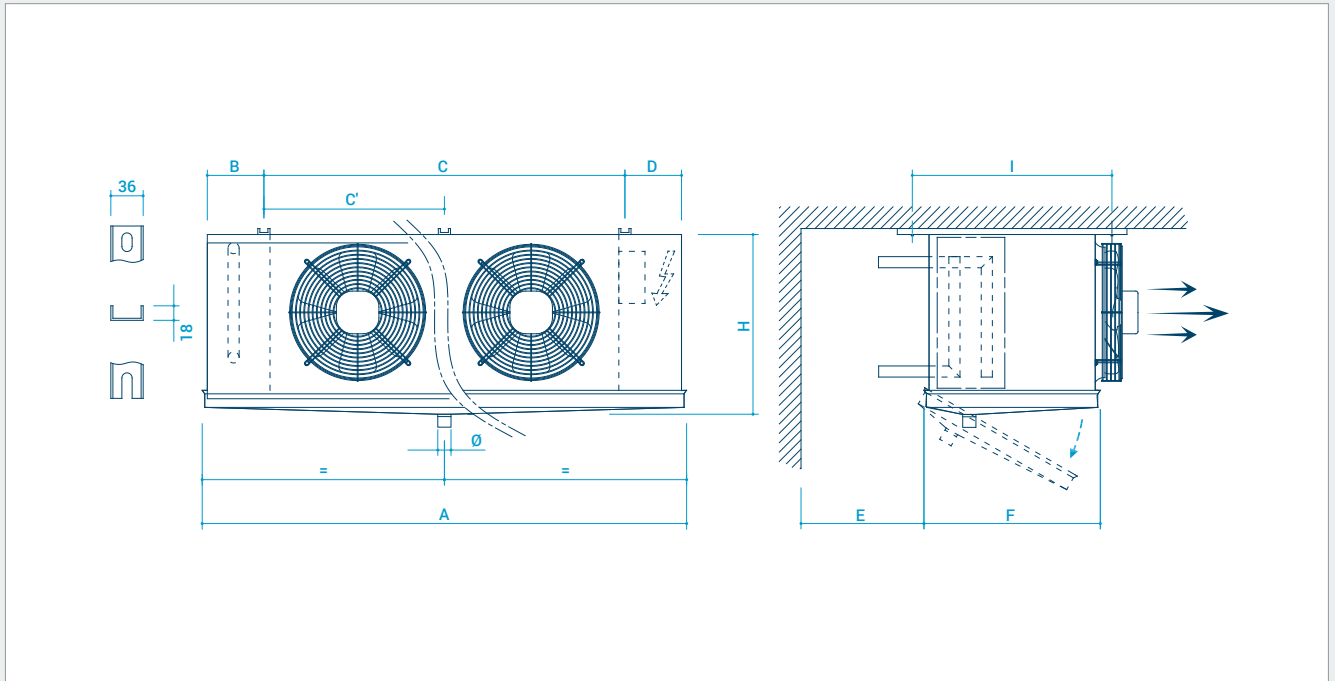
## DEFROST

- Hot Glycol Defrost
- Air Defrost
- Water Defrost
- Electric Defrost



**PS MAX 60 BAR**

## CC 25/35 SERIES



MODEL	Dimensions										
	A	B	C	C'	D	E	F	H	I	J	K
	mm										
<b>CC.-.250</b>											
CC.x.25.1.xx	700	130	420	/	130	400	500	470	570	36	18
CC.x.25.2.xx	1100	130	820	/	130	400	500	470	570	36	18
CC.x.25.3.xx	1500	130	1220	/	130	400	500	470	570	36	18
CC.x.25.4.xx	1900	130	1620	/	130	400	500	470	570	36	18
CC.x.25.5.xx	2300	130	2020	1200	130	400	500	470	570	36	18
CC.x.25.6.xx	2700	130	2420	1200	130	400	500	470	570	36	18
<b>CC.-.350</b>											
CC.x.35.1.xx	800	130	520	/	130	450	500	540	570	36	18
CC.x.35.2.xx	1300	130	1020	/	130	450	500	540	570	36	18
CC.x.35.3.xx	1800	130	1520	/	130	450	500	540	570	36	18
CC.x.35.4.xx	2300	130	2020	1000	130	450	500	540	570	36	18
CC.x.35.5.xx	2800	130	2520	1000	130	450	500	540	570	36	18

Serie **CC.x.25**: standard shaded poles motor fans. On request Axial fans

## CC 25/35 SERIES

MODEL	Capacity SC2	Air Flow	Air throw	Surface	Tube Volume	Electric defrost	Fan Motors Ø250	Fan Speed	Sound pressure level - 5 m	Power consumption	Current consumption	Weight
	KW	m³/h	m	m²	dm3	kW	n	RPM	dB(A)	W	A	kg
<b>H Type</b>												
Fin spacing 4 mm												
CC.H.25.1.04	1,87	1071	11	9,9	1,3	0,9	1	1300	39	95	0,68	23
CC.H.25.1.06	2,29	958	10	14,8	1,9	1,2	1	1300	39	95	0,68	24
CC.H.25.1.08	2,6	896	9	20	2,5	1,5	1	1300	39	95	0,68	27
CC.H.25.2.04	3,64	2142	11	20	2,3	1,8	2	1300	41	190	1,36	33
CC.H.25.2.06	4,47	1916	10	29,5	3,4	2,4	2	1300	41	190	1,36	38
CC.H.25.2.08	5,1	1792	9	39,9	4,6	3	2	1300	41	190	1,36	41
CC.H.25.3.04	5,51	3214	11	30,4	3,4	0,9	3	1300	44	285	2,04	52
CC.H.25.3.06	6,76	2874	10	44,7	5	3,6	3	1300	44	285	2,04	51
CC.H.25.3.08	7,7	2688	9	59,9	6,6	4,5	3	1300	44	285	2,04	56
CC.H.25.4.04	7,38	4285	11	39,9	4,6	1,2	4	1300	45	380	2,72	67
CC.H.25.4.06	8,94	3832	10	59,9	7	4,8	4	1300	45	380	2,72	64
CC.H.25.4.08	10,19	3584	9	78,9	8,6	6	4	1300	45	380	2,72	74
CC.H.25.5.04	9,15	5356	11	50,4	5,7	1,5	5	1300	46	475	3,4	78
CC.H.25.5.06	11,13	4790	10	74,1	8,2	6	5	1300	46	475	3,4	82
CC.H.25.5.08	12,69	4481	9	98,8	10,8	7,5	5	1300	46	475	3,4	91
CC.H.25.6.04	10,92	6427	11	59,9	6,8	1,8	6	1300	47	570	4,08	91
CC.H.25.6.06	13,42	5747	10	89,3	9,3	7,2	6	1300	47	570	4,08	98
CC.H.25.6.08	15,29	5377	9	118,8	13,1	9	6	1300	47	570	4,08	104
<b>M Type</b>												
Fin spacing 6 mm												
CC.M.25.1.04	1,46	1112	11	6,9	1,3	0,9	1	1300	39	95	0,68	22
CC.M.25.1.06	2,08	1040	11	10,4	1,9	1,2	1	1300	39	95	0,68	23
CC.M.25.1.08	2,39	1009	10	13,9	2,5	1,5	1	1300	39	95	0,68	26
CC.M.25.2.04	3,02	2225	11	13,9	2,3	1,8	2	1300	41	190	1,36	33
CC.M.25.2.06	4,16	2081	11	20,9	3,4	2,4	2	1300	41	190	1,36	37
CC.M.25.2.08	4,68	1916	10	27,6	4,6	3	2	1300	41	190	1,36	39
CC.M.25.3.04	4,47	3337	11	20,9	3,4	0,9	3	1300	44	285	2,04	50
CC.M.25.3.06	6,24	3121	11	31,4	5	3,6	3	1300	44	285	2,04	49
CC.M.25.3.08	7,07	2874	10	41,8	6,6	4,5	3	1300	44	285	2,04	54
CC.M.25.4.04	5,93	4450	11	27,6	4,6	1,2	4	1300	45	380	2,72	63
CC.M.25.4.06	8,32	4161	11	41,8	7	4,8	4	1300	45	380	2,72	62
CC.M.25.4.08	9,36	3832	10	55,1	8,6	6	4	1300	45	380	2,72	76
CC.M.25.5.04	8,01	5562	11	35,2	5,7	1,5	5	1300	46	475	3,4	75
CC.M.25.5.06	10,4	5202	11	52,3	8,2	6	5	1300	46	475	3,4	79
CC.M.25.5.08	11,75	4790	10	69,4	10,8	7,5	5	1300	46	475	3,4	87
CC.M.25.6.04	8,94	6674	11	41,8	6,8	1,8	6	1300	47	570	4,08	89
CC.M.25.6.06	12,48	6242	11	62,7	9,3	7,2	6	1300	47	570	4,08	93
CC.M.25.6.08	14,14	5747	10	82,7	13,1	9	6	1300	47	570	4,08	99

## CC 25/35 SERIES

MODEL	Capacity SC2	Air Flow	Air throw	Surface	Tube Volume	Electric defrost	Fan Motors Ø250	Fan Speed	Sound pressure level - 5 m	Power consumption	Current consumption	Weight
	KW	m <sup>3</sup> /h	m	m <sup>2</sup>	dm <sup>3</sup>	kW	n	RPM	dB(A)	W	A	kg
<b>L Type</b>												
Fin spacing 8 mm												
CC.L.25.1.04	1,35	1154	12	5,4	1,3	0,9	1	1300	39	95	0,68	21
CC.L.25.1.06	1,87	1051	11	8,2	1,9	1,2	1	1300	39	95	0,68	23
CC.L.25.1.08	2,18	1009	10	10,9	2,5	1,5	1	1300	39	95	0,68	25
CC.L.25.2.04	2,5	2307	12	10,9	2,3	1,8	2	1300	41	190	1,36	32
CC.L.25.2.06	3,64	2101	11	16,3	3,4	2,4	2	1300	41	190	1,36	36
CC.L.25.2.08	4,26	2019	10	21,9	4,6	3	2	1300	41	190	1,36	38
CC.L.25.3.04	3,85	3461	12	16,2	3,4	0,9	3	1300	44	285	2,04	48
CC.L.25.3.06	5,51	3152	11	24,7	5	3,6	3	1300	44	285	2,04	47
CC.L.25.3.08	6,45	3028	10	32,3	6,6	4,5	3	1300	44	285	2,04	42
CC.L.25.4.04	4,99	4614	12	21,9	4,6	1,2	4	1300	45	380	2,72	61
CC.L.25.4.06	7,28	4202	11	32,3	7	4,8	4	1300	45	380	2,72	60
CC.L.25.4.08	8,53	4038	10	43,7	8,6	6	4	1300	45	380	2,72	80
CC.L.25.5.04	6,34	5768	12	27,6	5,7	1,5	5	1300	46	475	3,4	71
CC.L.25.5.06	9,15	5253	11	40,9	8,2	6	5	1300	46	475	3,4	77
CC.L.25.5.08	10,71	5047	10	54,2	10,8	7,5	5	1300	46	475	3,4	91
CC.L.25.6.04	7,49	6922	12	32,3	6,8	1,8	6	1300	47	570	4,08	88
CC.L.25.6.06	11,02	6304	11	49,4	9,3	7,2	6	1300	47	570	4,08	91
CC.L.25.6.08	12,9	6056	10	65,6	13,1	9	6	1300	47	570	4,08	96
<b>V Type</b>												
Fin spacing 10 mm												
CC.V.25.1.04	1,14	1164	12	4,7	1,9	0,9	1	1300	39	95	0,68	21
CC.V.25.1.06	1,66	1082	12	6,9	2,9	1,2	1	1300	39	95	0,68	23
CC.V.25.1.08	1,98	1020	11	9,2	3,9	1,5	1	1300	39	95	0,68	25
CC.V.25.2.04	2,18	2328	12	9,2	3,5	1,8	2	1300	41	190	1,36	32
CC.V.25.2.06	3,33	2163	12	13,8	5,3	2,4	2	1300	41	190	1,36	36
CC.V.25.2.08	3,85	2039	11	18,4	7	3	2	1300	41	190	1,36	38
CC.V.25.3.04	3,74	3523	13	13,3	5,3	0,9	3	1300	44	285	2,04	46
CC.V.25.3.06	4,99	3245	12	20,9	7,7	3,6	3	1300	44	285	2,04	47
CC.V.25.3.08	5,82	3059	11	27,6	10,2	4,5	3	1300	44	285	2,04	42
CC.V.25.4.04	4,78	4645	13	17,1	7	1,2	4	1300	45	380	2,72	57
CC.V.25.4.06	6,66	4326	12	27,6	10,8	4,8	4	1300	45	380	2,72	60
CC.V.25.4.08	7,7	4079	11	37,1	13,2	6	4	1300	45	380	2,72	80
CC.V.25.5.04	6,14	5904	13	21,9	8,8	1,5	5	1300	46	475	3,4	68
CC.V.25.5.06	8,32	5408	12	34,2	12,6	6	5	1300	46	475	3,4	77
CC.V.25.5.08	9,67	5099	11	46,6	16,7	7,5	5	1300	46	475	3,4	91
CC.V.25.6.04	7,38	7208	13	26,6	10,6	1,8	6	1300	47	570	4,08	84
CC.V.25.6.06	9,98	6489	12	41,8	14,3	7,2	6	1300	47	570	4,08	91
CC.V.25.6.08	11,54	6118	11	55,1	20,2	9	6	1300	47	570	4,08	96

## CC 25/35 SERIES

MODEL	Capacity SC2	Air Flow	Air throw	Surface	Tube Volume	Electric defrost	Fan Motors Ø250	Fan Speed	Sound pressure level - 5 m	Power consumption	Current consumption	Weight
	KW	m³/h	m	m²	dm3	kW	n	RPM	dB(A)	W	A	kg
<b>I Type</b>												
Fin spacing 12 mm												
CC.I.25.1.04	1,09	1160	13	4,3	1,9	0,9	1	1300	39	95	0,68	21
CC.I.25.1.06	1,64	1060	12	6,4	2,9	1,2	1	1300	39	95	0,68	23
CC.I.25.1.08	1,96	1000	11	8,5	3,9	1,5	1	1300	39	95	0,68	25
CC.I.25.2.04	2,07	2320	13	8,5	3,5	1,8	2	1300	41	190	1,36	32
CC.I.25.2.06	3,27	2120	12	12,7	5,3	2,4	2	1300	41	190	1,36	36
CC.I.25.2.08	3,82	2000	11	17	7	3	2	1300	41	190	1,36	38
CC.I.25.3.04	3,71	3480	13	12	5,3	0,9	3	1300	44	285	2,04	44
CC.I.25.3.06	4,91	3180	12	19,1	7,7	3,6	3	1300	44	285	2,04	47
CC.I.25.3.08	5,78	3000	11	25	10,2	4,5	3	1300	44	285	2,04	42
CC.I.25.4.04	4,8	4640	13	16	7	1,2	4	1300	45	380	2,72	54
CC.I.25.4.06	6,54	4240	12	25	10,8	4,8	4	1300	45	380	2,72	60
CC.I.25.4.08	7,63	4000	11	34	13,2	6	4	1300	45	380	2,72	80
CC.I.25.5.04	6,21	5800	13	20	8,8	1,5	5	1300	46	475	3,4	66
CC.I.25.5.06	8,18	5300	12	32	12,6	6	5	1300	46	475	3,4	77
CC.I.25.5.08	9,59	5000	11	43	16,7	7,5	5	1300	46	475	3,4	91
CC.I.25.6.04	7,52	6960	13	24	10,6	1,8	6	1300	47	570	4,08	80
CC.I.25.6.06	9,81	6360	12	38	14,3	7,2	6	1300	47	570	4,08	91
CC.I.25.6.08	11,45	6000	11	51	20,2	9	6	1300	47	570	4,08	96



## CC 25/35 SERIES

MODEL	Capacity SC2	Air Flow	Air throw	Surface	Tube Volume	Electric defrost	Fan Motors Ø350	Fan Speed	Sound pressure level - 5 m	Power consumption	Current consumption	Weight
	KW	m <sup>3</sup> /h	m	m <sup>2</sup>	dm <sup>3</sup>	kW	n	RPM	dB(A)	W	A	kg
<b>H Type</b>												
Fin spacing 4 mm												
CC.H.35.1.04	3,54	2524	17	15,1	1,9	1,2	1	1450	50	145	0,68	29
CC.H.35.1.06	4,58	2276	15	22,8	2,7	2	1	1450	50	145	0,68	32
CC.H.35.1.08	4,99	2060	14	30,4	3,6	2,4	1	1450	50	145	0,68	35
CC.H.35.2.04	7,07	5047	17	30,4	3,4	2,25	2	1450	53	290	1,36	47
CC.H.35.2.06	9,05	4553	15	45,6	5,1	3,75	2	1450	53	290	1,36	54
CC.H.35.2.08	9,88	4120	14	60,8	6,7	4,5	2	1450	53	290	1,36	60
CC.H.35.3.04	10,71	7571	17	45,6	5,6	3,36	3	1450	55	435	2,04	82
CC.H.35.3.06	13,62	6829	15	68,4	7,4	5,6	3	1450	55	435	2,04	75
CC.H.35.3.08	14,87	6180	14	91,2	9,9	6,72	3	1450	55	435	2,04	82
CC.H.35.4.04	14,14	10094	17	60,8	7,7	4,5	4	1450	56	580	2,72	106
CC.H.35.4.06	18,1	9105	15	91,2	9,8	7,5	4	1450	56	580	2,72	98
CC.H.35.4.08	19,76	8240	14	121,6	13	7,5	4	1450	56	580	2,72	107
CC.H.35.5.04	17,78	12618	17	75,1	9,4	5,7	5	1450	57	725	3,4	133
CC.H.35.5.06	22,67	11382	15	114	12,1	9,5	5	1450	57	725	3,4	120
CC.H.35.5.08	24,75	10300	14	151,1	16,1	11,4	5	1450	57	725	3,4	134
<b>M Type</b>												
Fin spacing 6 mm												
CC.M.35.1.04	2,91	2657	18	10,6	1,9	1,2	1	1450	50	145	0,68	29
CC.M.35.1.06	3,95	2390	16	16	2,7	2	1	1450	50	145	0,68	31
CC.M.35.1.08	4,58	2235	15	20,9	3,6	2,4	1	1450	50	145	0,68	34
CC.M.35.2.04	5,93	5315	18	20,9	3,4	2,25	2	1450	53	290	1,36	46
CC.M.35.2.06	7,8	4779	16	31,4	5,1	3,75	2	1450	53	290	1,36	51
CC.M.35.2.08	9,15	4470	15	42,8	6,7	4,5	2	1450	53	290	1,36	58
CC.M.35.3.04	8,94	7972	18	32,3	5,6	3,36	3	1450	55	435	2,04	79
CC.M.35.3.06	11,75	7169	16	47,5	7,4	5,6	3	1450	55	435	2,04	73
CC.M.35.3.08	13,73	6705	15	63,7	9,9	6,72	3	1450	55	435	2,04	79
CC.M.35.4.04	11,86	10630	18	42,8	7,7	4,5	4	1450	56	580	2,72	102
CC.M.35.4.06	15,6	9558	16	63,7	9,8	7,5	4	1450	56	580	2,72	95
CC.M.35.4.08	18,3	8940	15	84,6	13	7,5	4	1450	56	580	2,72	102
CC.M.35.5.04	14,87	13287	18	53,2	9,4	5,7	5	1450	57	725	3,4	127
CC.M.35.5.06	19,55	11948	16	79,8	12,1	9,5	5	1450	57	725	3,4	116
CC.M.35.5.08	22,88	11176	15	106,4	16,1	11,4	5	1450	57	725	3,4	128

## CC 25/35 SERIES

MODEL	Capacity SC2	Air Flow	Air throw	Surface	Tube Volume	Electric defrost	Fan Motors Ø350	Fan Speed	Sound pressure level - 5 m	Power consumption	Current consumption	Weight
	KW	m³/h	m	m²	dm3	kW	n	RPM	dB(A)	W	A	kg
<b>L Type</b>												
Fin spacing 8 mm												
CC.L.35.1.04	2,6	2709	18	8,4	1,9	1,2	1	1450	50	145	0,68	28
CC.L.35.1.06	3,54	2503	17	12,5	2,7	2	1	1450	50	145	0,68	31
CC.L.35.1.08	4,16	2287	15	16,9	3,6	2,4	1	1450	50	145	0,68	33
CC.L.35.2.04	5,1	5418	18	16,6	3,4	2,25	2	1450	53	290	1,36	45
CC.L.35.2.06	6,97	5006	17	24,7	5,1	3,75	2	1450	53	290	1,36	50
CC.L.35.2.08	8,32	4573	15	33,3	6,7	4,5	2	1450	53	290	1,36	56
CC.L.35.3.04	7,7	8127	18	24,7	5,6	3,36	3	1450	55	435	2,04	75
CC.L.35.3.06	10,5	7509	17	37,1	7,4	5,6	3	1450	55	435	2,04	71
CC.L.35.3.08	12,48	6860	15	50,4	9,9	6,72	3	1450	55	435	2,04	77
CC.L.35.4.04	10,19	10836	18	33,3	7,7	4,5	4	1450	56	580	2,72	98
CC.L.35.4.06	13,94	10012	17	50,4	9,8	7,5	4	1450	56	580	2,72	91
CC.L.35.4.08	16,64	9146	15	66,5	13	7,5	4	1450	56	580	2,72	99
CC.L.35.5.04	12,69	13545	18	41,8	9,4	5,7	5	1450	57	725	3,4	121
CC.L.35.5.06	17,47	12515	17	62,7	12,1	9,5	5	1450	57	725	3,4	113
CC.L.35.5.08	20,8	11433	15	83,6	16,1	11,4	5	1450	57	725	3,4	123
<b>V Type</b>												
Fin spacing 10 mm												
CC.V.35.1.04	2,29	2750	19	6,9	2,9	1,2	1	1450	50	145	0,68	28
CC.V.35.1.06	3,22	2534	17	10,4	4,2	2	1	1450	50	145	0,68	31
CC.V.35.1.08	3,85	2328	16	13,8	5,5	2,4	1	1450	50	145	0,68	33
CC.V.35.2.04	4,58	5500	19	13,8	5,3	2,25	2	1450	53	290	1,36	45
CC.V.35.2.06	6,34	5068	17	20,9	7,8	3,75	2	1450	53	290	1,36	50
CC.V.35.2.08	7,59	4656	16	27,6	10,4	4,5	2	1450	53	290	1,36	56
CC.V.35.3.04	6,86	8250	19	20	8,7	3,36	3	1450	55	435	2,04	74
CC.V.35.3.06	9,57	7601	17	31,4	11,4	5,6	3	1450	55	435	2,04	71
CC.V.35.3.08	11,44	6983	16	41,8	15,2	6,72	3	1450	55	435	2,04	76
CC.V.35.4.04	9,46	11000	19	25,7	11,9	4,5	4	1450	56	580	2,72	96
CC.V.35.4.06	12,69	10135	17	41,8	15,1	7,5	4	1450	56	580	2,72	91
CC.V.35.4.08	15,18	9311	16	55,1	20,1	7,5	4	1450	56	580	2,72	99
CC.V.35.5.04	11,96	13751	19	32,3	14,5	5,7	5	1450	57	725	3,4	118
CC.V.35.5.06	15,91	12669	17	52,3	18,7	9,5	5	1450	57	725	3,4	113
CC.V.35.5.08	19,03	11639	16	69,4	24,8	11,4	5	1450	57	725	3,4	121

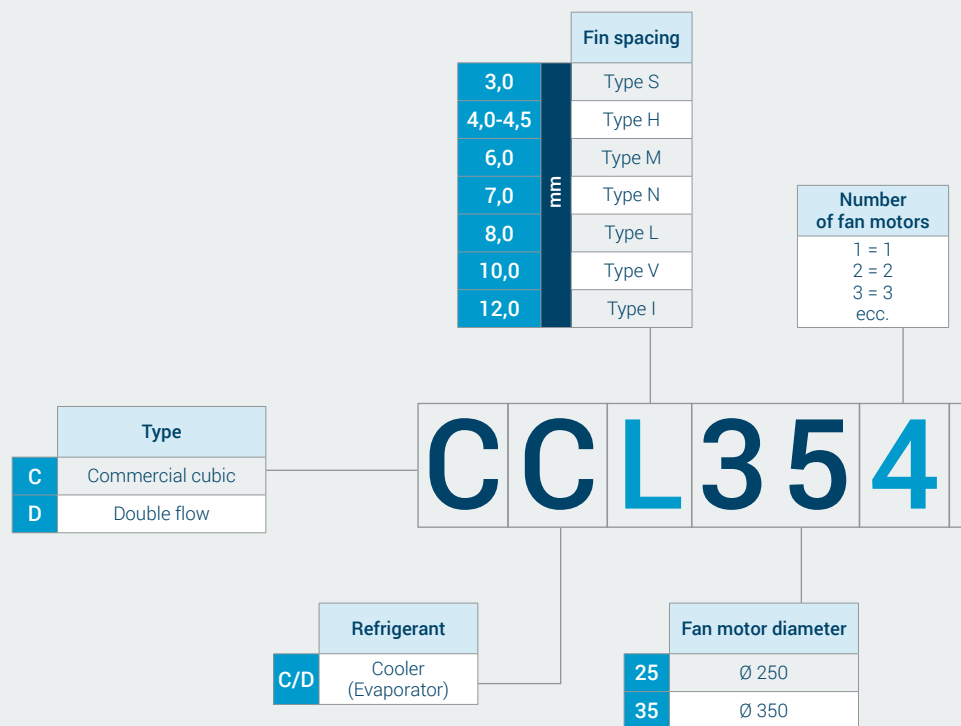
## CC 25/35 SERIES

MODEL	Capacity SC2	Air Flow	Air throw	Surface	Tube Volume	Electric defrost	Fan Motors Ø350	Fan Speed	Sound pressure level - 5 m	Power consumption	Current consumption	Weight
	KW	m <sup>3</sup> /h	m	m <sup>2</sup>	dm <sup>3</sup>	kW	n	RPM	dB(A)	W	A	kg
<b>I Type</b>												
Fin spacing 12 mm												
CC.I.35.1.04	2,29	2700	19	6,4	2,9	1,2	1	1450	50	145	0,68	28
CC.I.35.1.06	3,16	2490	18	9,6	4,2	2	1	1450	50	145	0,68	31
CC.I.35.1.08	3,82	2280	16	12,7	5,5	2,4	1	1450	50	145	0,68	33
CC.I.35.2.04	4,58	5400	19	12,7	5,3	2,25	2	1450	53	290	1,36	45
CC.I.35.2.06	6,21	4980	18	19,1	7,8	3,75	2	1450	53	290	1,36	50
CC.I.35.2.08	7,52	4560	16	25,4	10,4	4,5	2	1450	53	290	1,36	56
CC.I.35.3.04	6,98	8100	19	18	8,7	3,36	3	1450	55	435	2,04	73
CC.I.35.3.06	9,37	7470	18	29	11,4	5,6	3	1450	55	435	2,04	71
CC.I.35.3.08	11,34	6840	16	38	15,2	6,72	3	1450	55	435	2,04	76
CC.I.35.4.04	9,48	10800	19	23	11,9	4,5	4	1450	56	580	2,72	91
CC.I.35.4.06	12,43	9960	18	38	15,1	7,5	4	1450	56	580	2,72	91
CC.I.35.4.08	15,04	9120	16	51	20,1	7,5	4	1450	56	580	2,72	99
CC.I.35.5.04	11,77	13500	19	29	14,5	5,7	5	1450	57	725	3,4	113
CC.I.35.5.06	15,59	12450	18	48	18,7	9,5	5	1450	57	725	3,4	113
CC.I.35.5.08	18,86	11400	16	64	24,8	11,4	5	1450	57	725	3,4	121

# OPTIONAL ACCESSORIES

- Pre-painted fins
- Finned pack painting
- Special protective treatments
- Different fin spacing distances
- Different number of rows
- Insulated drip tray
- AISI 314 or AISI 316 casing
- Grid defrosting
- Configured for textile ducts
- 60 Hz motors
- EC motors
- ATEX motors
- AISI 316 tubes
- Configured with blowing fans

# IDENTIFICATION CODE



The capacities which are indicated in the tables of the varies product ranges are calculated in wet conditions.



	Number of rows
<b>04</b>	4 Rows
<b>06</b>	6 Rows
<b>08</b>	8 Rows

<b>E</b>	Electric defrost
<b>N</b>	No defrost
<b>W</b>	Water defrost
<b>H</b>	Hot gas defrost

**08** **4M** **E**.**CO2**

	Fan motor power supply
<b>4</b>	4 Poles
<b>6</b>	6 Poles
<b>M</b>	Single-phase
<b>T</b>	Three-phase





Roen Est S.p.A.  
Via dell'Industria, 4  
34077 Ronchi dei Legionari  
Gorizia – Italy

T. +39 0481 474140  
F. +39 0481 779997  
info@roenest.com

[www.roenest.com](http://www.roenest.com)